

Научно-техническая фирма
ООО «ВИТАТЕРМ»

РЕКОМЕНДАЦИИ
по применению отопительных
стальных конвекторов
«НовоТерм» и «НовоТерм–Лайт»
(вторая редакция)

Москва – 2007

Уважаемые коллеги!

ООО «Витатерм» и ОАО «НИИсантехники» предлагают Вашему вниманию вторую расширенную редакцию рекомендаций по применению стальных настенных и напольных конвекторов «НовоТерм» и «НовоТерм-Лайт», изготавливаемых ОАО «Фирма «Изотерм» (г. Санкт-Петербург).

Рекомендации составлены применительно к российским нормативным условиям и содержат данные, необходимые для подбора отопительных приборов при проектировании систем отопления. При разработке настоящих рекомендаций использованы информационные материалы ОАО «Фирма «Изотерм».

Авторы рекомендаций: канд. техн. наук Сасин В.И., канд. техн. наук Бершидский Г.А., инженеры Прокопенко Т.Н., Кушнир В.Д, и Смирнов Ю.Б. (под редакцией канд. техн. наук Сасина В.И.).

Замечания и предложения по совершенствованию настоящих рекомендаций авторы просят направлять по адресам:

Россия, 111558, г. Москва, Зелёный проспект, 87–1–23, директору ООО «Витатерм» Сасину Виталию Ивановичу или по тел./факс. (495) 482–38–79 и тел. (495) 918–58–95, e-mail: vitatherm@yandex.ru.

Россия, 196651, г. Санкт-Петербург, Колпино, пр. Ленина 1, техническому директору ОАО «Фирма «Изотерм» или по тел./факс. (812) 460-88-22 и (812) 460-87-58.

СОДЕРЖАНИЕ

	Стр.
1. Основные технические характеристики стальных конвекторов «НовоТерм» и «НовоТерм-Лайт»	4
2. Гидравлический расчёт	42
3. Тепловой расчёт	53
4. Пример расчёта	56
5. Указания по монтажу конвекторов «НовоТерм» и «НовоТерм-Лайт»	58
6. Основные требования к эксплуатации конвекторов «НовоТерм» и «НовоТерм-Лайт»	60
7. Список использованной литературы	62
<i>Приложение 1.</i> Динамические характеристики стальных водогазопроводных труб	63
<i>Приложение 2.</i> Номограмма для определения потери давления в медных трубах	65
<i>Приложение 3.</i> Тепловой поток 1 м открыто проложенных вертикальных гладких металлических труб, окрашенных масляной краской	66

1. Основные технические характеристики стальных конвекторов «НовоТерм» и «НовоТерм-Лайт»

1.1. Предлагаемые специалистам рекомендации разработаны применительно к стальным конвекторам «НовоТерм» и «НовоТерм-Лайт» настенным и напольным, в том числе к модификациям, оборудованным встроенными термостатами. Изготовитель – ОАО «Фирма «Изотерм» (Россия, 196651, г. Санкт-Петербург, Колпино, пр. Ленина, д.1, тел./факс. (812) 460-88-22, тел. (812) 460-87-58). Конвекторы выпускаются согласно ТУ 4935-003-46928486-2004.

1.2. Рекомендации составлены по традиционной для российской практики схеме [1], [2] с использованием материалов ОАО «Фирма «Изотерм».

1.3. На начальном этапе были освоены производством стальные конвекторы «НовоТерм» (рис. 1.1) малой высоты (180 мм) и малой глубины (77 мм), характеризующиеся заметно меньшей стоимостью, чем у конвекторов с медно-алюминиевым нагревательным элементом.

С учётом запросов отечественных потребителей номенклатура этих конвекторов была дополнена высокими (400 мм) и сдвоенными по глубине (157 мм) модификациями с более высокой, чем у однорядной модели, теплоплотностью. В дальнейшем номенклатура конвекторов «НовоТерм» была расширена за счёт освоения производства более дешёвых модификаций «НовоТерм-Лайт», отличающихся от базовой конструкции отсутствием воздуховыпускной решётки и боковых декорирующих стенок (рис. 1.2). Производство этих конвекторов освоено на независимой производственной линии «НовоТерм», смонтированной специалистами фирмы ОАО «Фирма «Изотерм» согласно оригинальному отечественному технологическому регламенту и Стандарту АВОК 4.2.2-2006 [3].

1.4. *Конвекторы «НовоТерм» предназначены для систем водяного отопления жилых, общественных и административных зданий, в частности, детских учреждений, офисов и коттеджей.*

Конвекторы «НовоТерм-Лайт» используются в основном для отопления технических помещений зданий различного назначения, в том числе промышленных, подсобных помещений, т.е. в местах, где внешний вид конвектора не имеет решающего значения.

1.5. Конвекторы «НовоТерм» и «НовоТерм-Лайт» могут применяться в системах отопления со следующими параметрами теплоносителя:

- максимальная температура для модификаций с термостатом - **120°C**, для модификаций без термостата - **130°C**;

- максимальное рабочее избыточное давление для конвекторов с термостатом **1,0 МПа (10 кгс/см²)** при испытательном избыточном давлении не менее **1,5 МПа (15 кгс/см²)**, для конвекторов без термостатов - **1,6 МПа (16 кгс/см²)** при испытательном избыточном давлении не менее **2,4 МПа (24 кгс/см²)**.

1.6. На рис. 1.3 показаны варианты настенной и напольной установки конвектора «НовоТерм» со встроенным термостатом.



Рис. 1.1. Конвектор «НовоТерм»

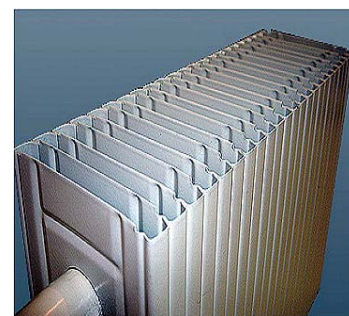
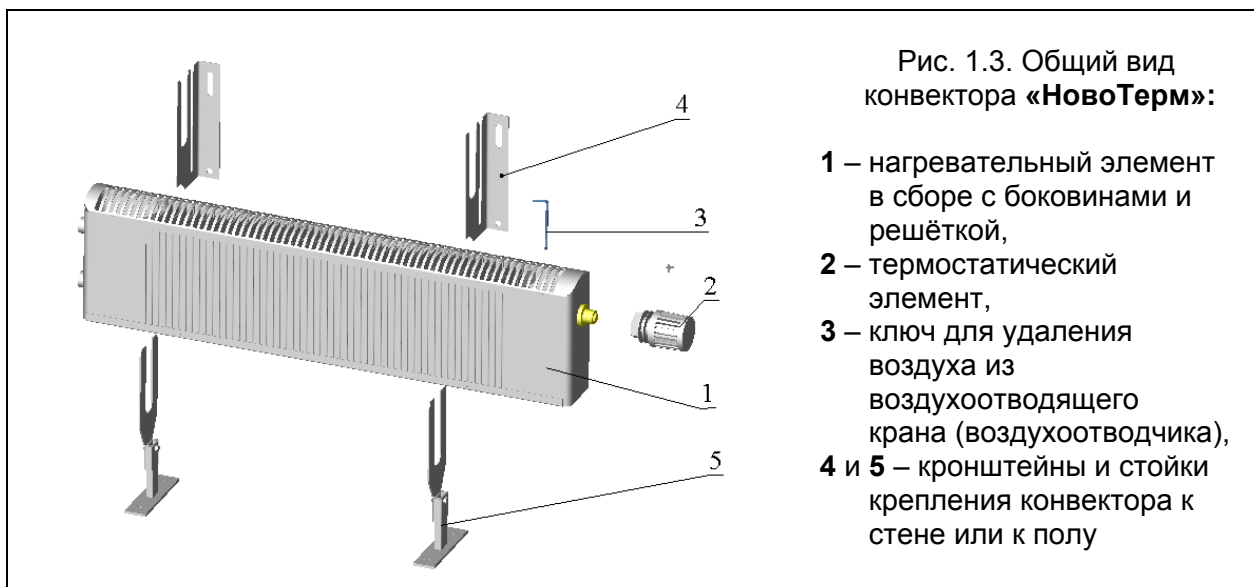


Рис. 1.2. Конвектор «НовоТерм-Лайт»



1.7. Номенклатура конвекторов «НовоТерм» и «НовоТерм-Лайт» представлена в таблице 1.1, а на рис. 1.4-1.50 показаны их характерные модификации.

Таблица 1.1. Номенклатура конвекторов «НовоТерм» и «НовоТерм-Лайт»

Тип конвектора, краткое условное обозначение		Высота конвектора «НовоТерм», мм	Расстояние между осями присоединительных патрубков, мм	Наличие воздухоотводчика	№ рисунка
СКН 200	Настенный с боковым подключением, концевой	180	80	-	1.4
СКН 200L				+	1.22
СКН 400		400	80	+	1.11
СКН 400L				-	1.12
			300	-	1.24
СКН 200 T1	То же, с термостатом для одноконтурных систем	180	80	+	-
СКН 400 T1		400	80 и 300	+	1.16, 1.17
СКН 200 T16	То же, с термостатом для одноконтурных систем и встроенным замыкающим участком	180	80	+	1.7
СКН 200 T2	Настенный с боковым подключением, концевой, с термостатом для двухтрубных систем	180	80	+	1.8
СКН 400 T2		400	80 и 300	+	1.18, 1.19
СКНП 200	Настенный с боковым подключением, проходной	180	80	-	1.5
СКНП 200L				+	1.23
СКНП 400				+	1.13
СКНП 400L		400	300/80	-	1.14
				+	1.25
СКНН 200	Настенный с нижним подключением, концевой	180	50	+	1.6
СКНН 400		400	50	+	1.15
СКНН 200 T1	То же, с термостатом для одноконтурных систем	180	50	+	1.9
СКНН 400 T1		400	50	+	1.20
СКНН 200 T2	То же, с термостатом для двухтрубных систем	180	50	+	1.10
СКНН 400 T2		400	50	+	1.21

Продолжение таблицы 1.1

Тип конвектора, краткое условное обозначение		Высота конвек- тора «Ново- Терм», мм	Расстояние между ося- ми присое- динитель- ных патруб- ков, мм	Наличие воздухо- отводчика	№ рисунка
СКО 200	Напольный (островной) с бо- ковым подключением, концевой	280	80	-	1.26
СКО 200L					1.40
СКО 400		500	80	+	1.33
СКО 400L			300	-	-
СКО 200 T1	То же, с термостатом для од- нотрубных систем	280	80	+	-
СКО 400 T1		500	80 и 300	+	1.36, -
СКО 200 T16	То же, с термостатом для од- нотрубных систем и встроен- ным замыкающим участком	280	80	+	1.29
СКО 200 T2	Напольный с боковым под- ключением, концевой, с тер- мостатом для двухтрубных систем	280	80	+	1.30
СКО 400 T2		500	80 и 300	+	1.37, -
СКОП 200	Напольный (островной) с бо- ковым подключением, про- ходной	280	80	-	1.27
СКОП 200L					1.41
СКОП 400		500	80	+	1.34
СКОП 400L	300/80		-	-	1.43
СКОН 200	Напольный с нижним подклю- чением, концевой	280	50	+	1.28
СКОН 400		500	50	+	1.35
СКОН 200 T1	То же, с термостатом для од- нотрубных систем, без замы- кающего участка	280	50	+	1.31
СКОН 400 T1		500	50	+	1.38
СКОН 200 T2	То же, с термостатом для двухтрубных систем	280	50	+	1.32
СКОН 400 T2		500	50	+	1.39
СКД 200	Напольный сдвоенный с бо- ковым подключением, концевой	261	80	-	1.44
СКД 200 T1	То же, с термостатом для од- нотрубных систем	261	80	+	1.47
СКД 200 T16	То же, с термостатом для од- нотрубных систем и встроен- ным замыкающим участком	261	80	+	-
СКД T2	Напольный сдвоенный с бо- ковым подключением, концевой, с термостатом для двух- трубных систем	261	80	+	1.48
СКДП 200	Напольный сдвоенный с бо- ковым подключением, про- ходной	261	80	-	1.45
СКДН 200	Напольный сдвоенный с ниж- ним подключением, концевой	261	50	+	1.46
СКДН 200 T1	То же, с термостатом для од- нотрубных систем, без замы- кающего участка	261	50	+	1.49
СКДН 200 T2	То же, с термостатом для двухтрубных систем	261	50	+	1.50

Конвекторы выпускаются двух высот: настенные СКН – 180 (160) мм и 400 (380) мм и напольные на фирменных стойках СКО – 280 (260) мм и 500 (480) мм. Сдвоенные конвекторы СКД выпускаются только в напольном исполнении высотой 261 (260) мм при установке на фирменных стойках. Глубина конвекторов СКН и СКО равна 77 (75) мм, СКД равна 157 (155) мм. Глубина настенных конвекторов в установке – 96 (95) мм. Все размеры для конвекторов «НовоТерм-Лайт» указаны в скобках.

Конвекторы высотой 180 (160) мм имеют 22 типоразмера по длине от 0,4 до 2,5 м. Нагревательные элементы конвекторов длиной более 1,6 м выполняются составными посредством сварки труб. Места сварок декорированы специальными накладками. Конвекторы высотой 400 (380) мм имеют 13 типоразмеров по длине от 0,4 до 1,6 м.

Всего выпускается 954 типоразмера конвекторов: настенные и напольные, проходные и концевые, с боковым и нижним (донным) расположением присоединительных патрубков, модификации без термостатов, а также с термостатами Т1 для однотрубных систем отопления (в том числе со встроенным замыкающим участком – модели с индексом Т1б) и с термостатами Т2 для двухтрубных систем.

Встроенные замыкающие участки имеются только в концевых модификациях конвекторов с боковым расположением присоединительных патрубков – СКН 200Т1б, СКО 200Т1б и СКД 200Т1б.

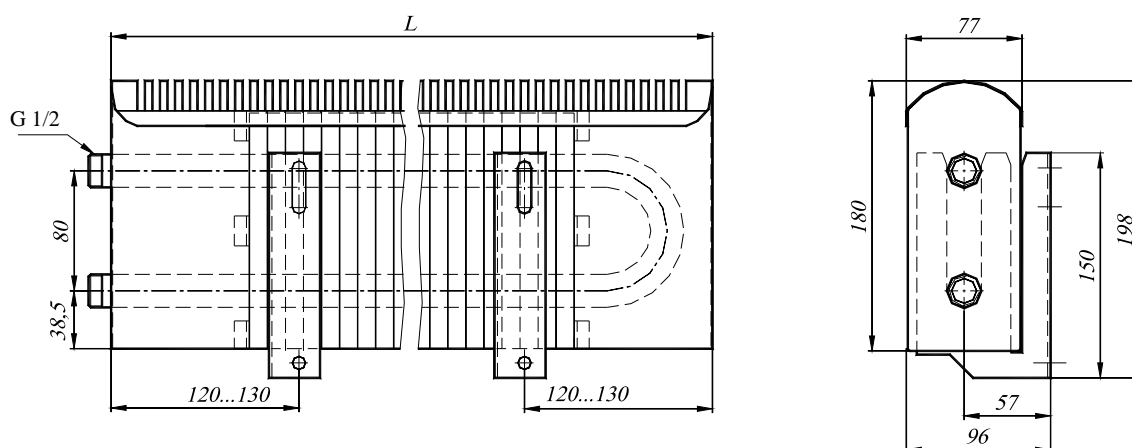


Рис. 1.4. Конвектор «НовоТерм» настенный концевой СКН 200

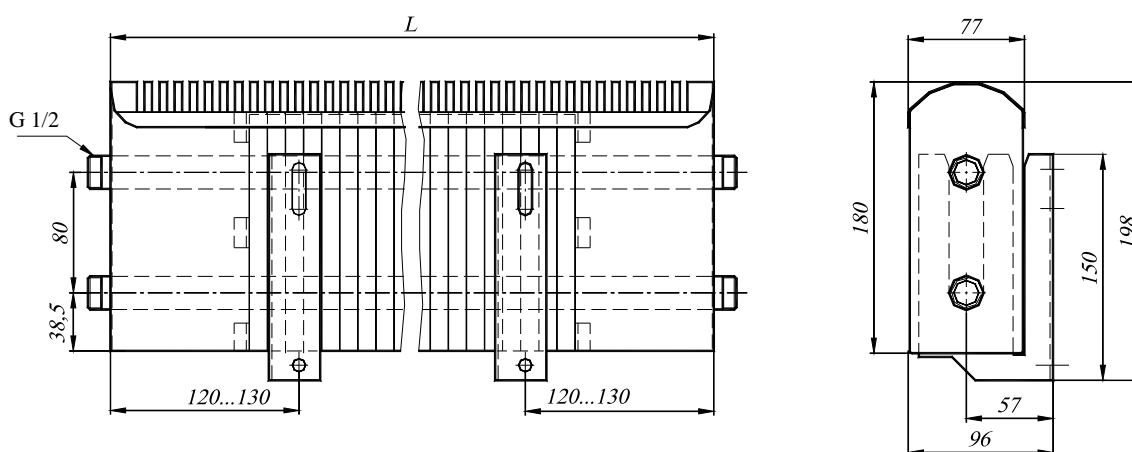


Рис. 1.5. Конвектор «НовоТерм» настенный проходной СКНП 200

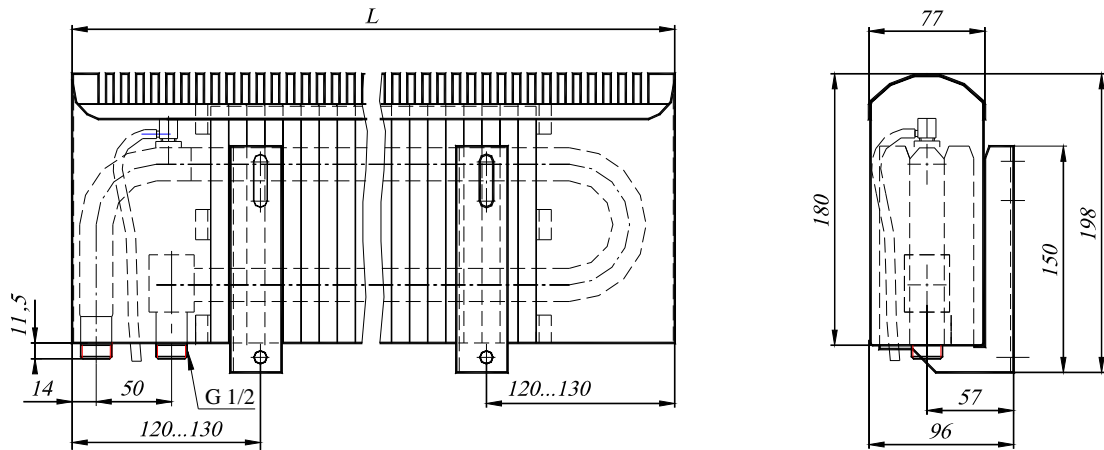


Рис. 1.6. Конвектор «НовоТерм» настенный концевой СКНН 200 с нижним расположением присоединительных патрубков

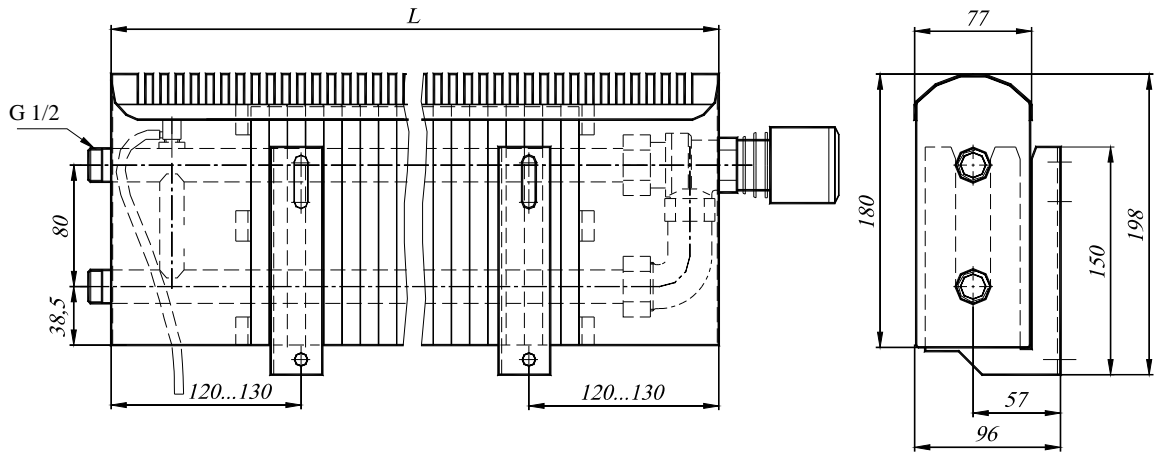


Рис. 1.7. Конвектор «НовоТерм» настенный концевой СКН 200 Т16 с терморегулирующим клапаном для однотрубных систем отопления и встроенным замыкающим участком

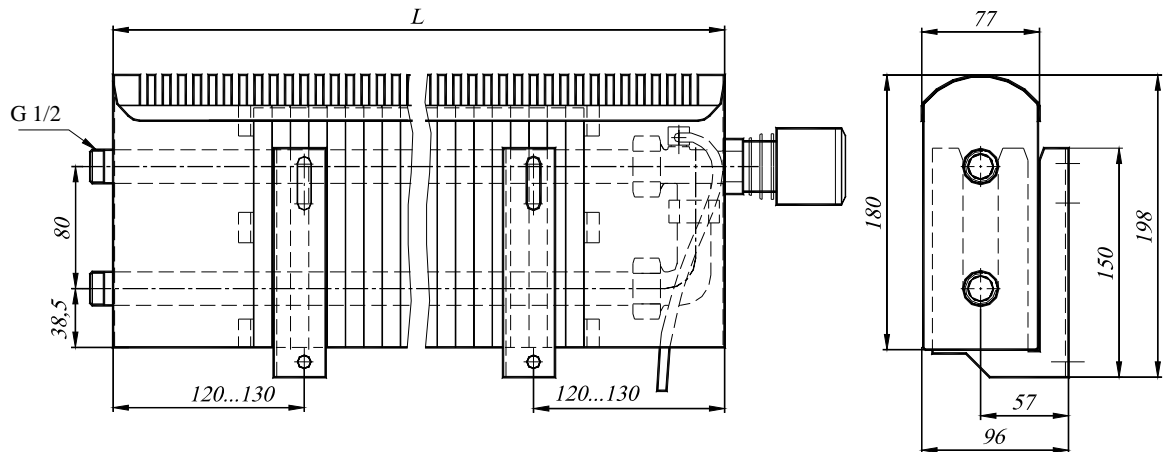


Рис. 1.8. Конвектор «НовоТерм» настенный концевой СКН 200 Т2 с терморегулирующим клапаном для двухтрубных систем отопления

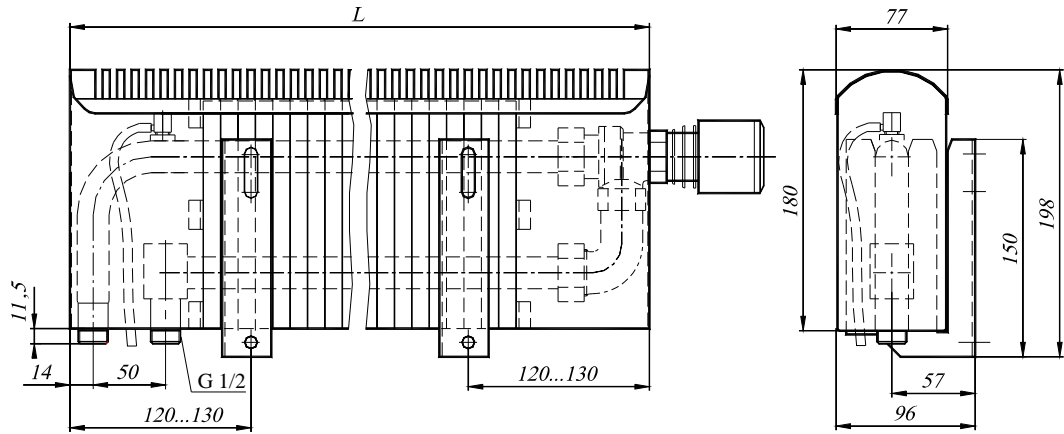


Рис. 1.9. Конвектор «НовоТерм» настенный концевой СКНН 200 Т1 с нижним расположением присоединительных патрубков и терморегулирующим клапаном для однетрубных систем отопления.

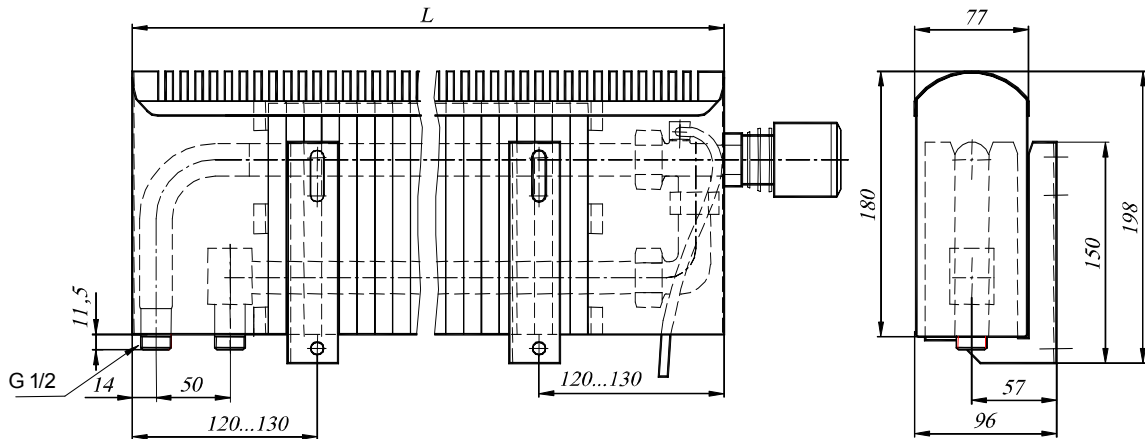


Рис. 1.10. Конвектор «НовоТерм» настенный концевой СКНН 200 Т2 с нижним расположением присоединительных патрубков и терморегулирующим клапаном для двухтрубных систем отопления

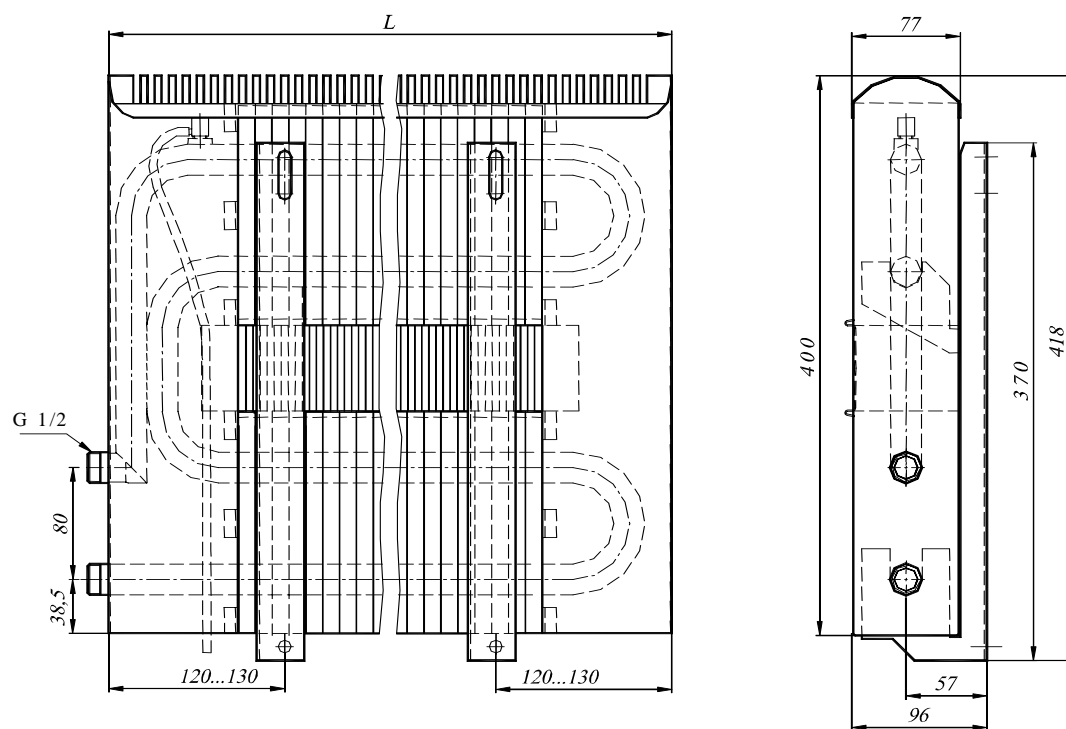


Рис. 1.11. Конвектор «НовоТерм» настенный концевой СКН 400–80 с межосевым расстоянием присоединительных патрубков 80 мм

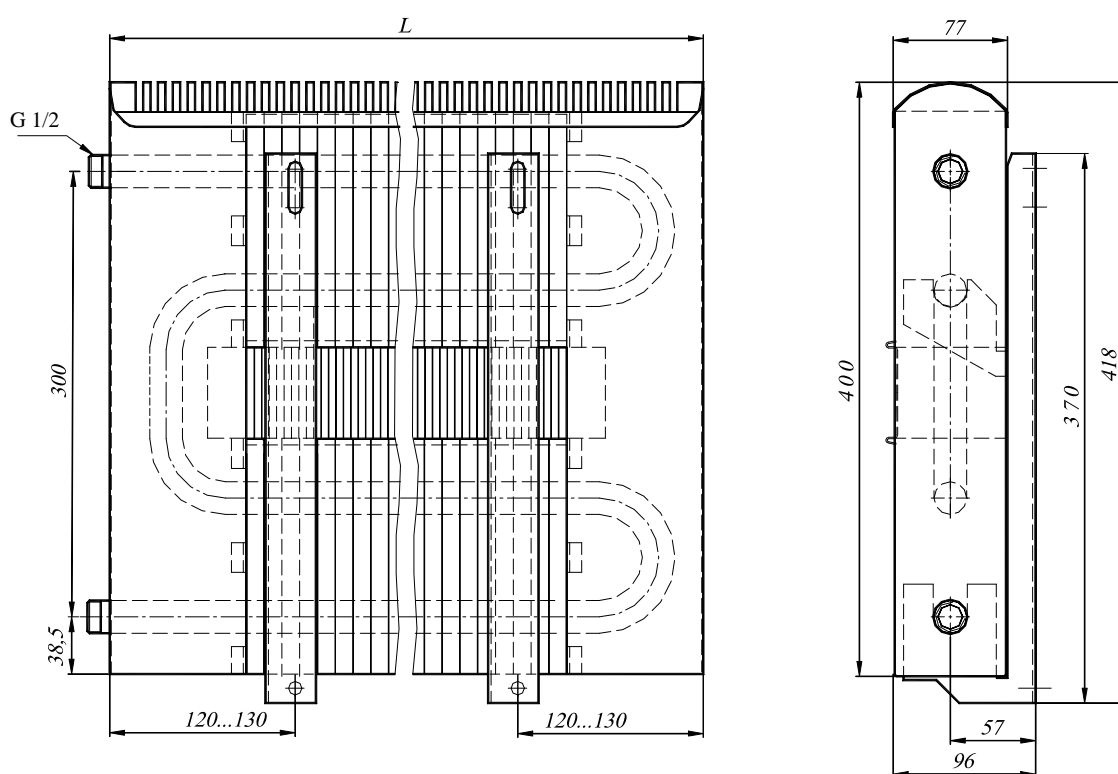


Рис. 1.12. Конвектор «НовоТерм» настенный концевой СКН 400–300 с межосевым расстоянием присоединительных патрубков 300 мм.

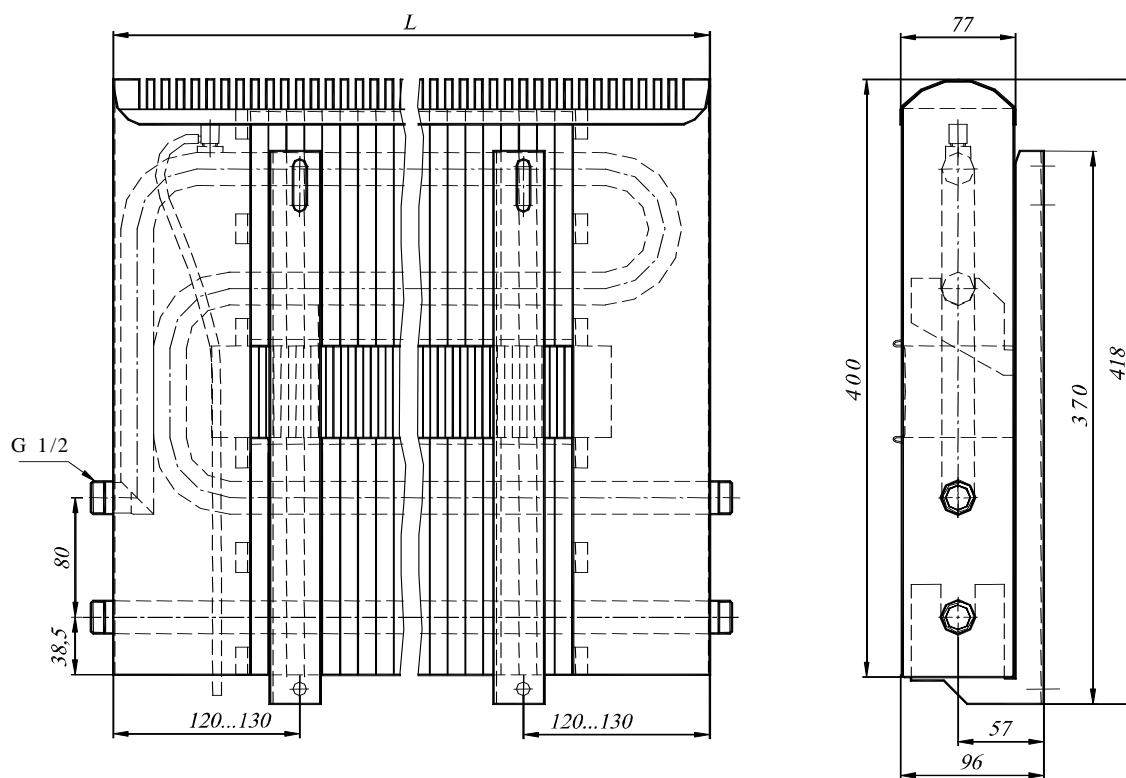


Рис. 1.13. Конвектор «НовоТерм» настенный проходной СКНП 400–80 с межосевым расстоянием присоединительных патрубков 80 мм.

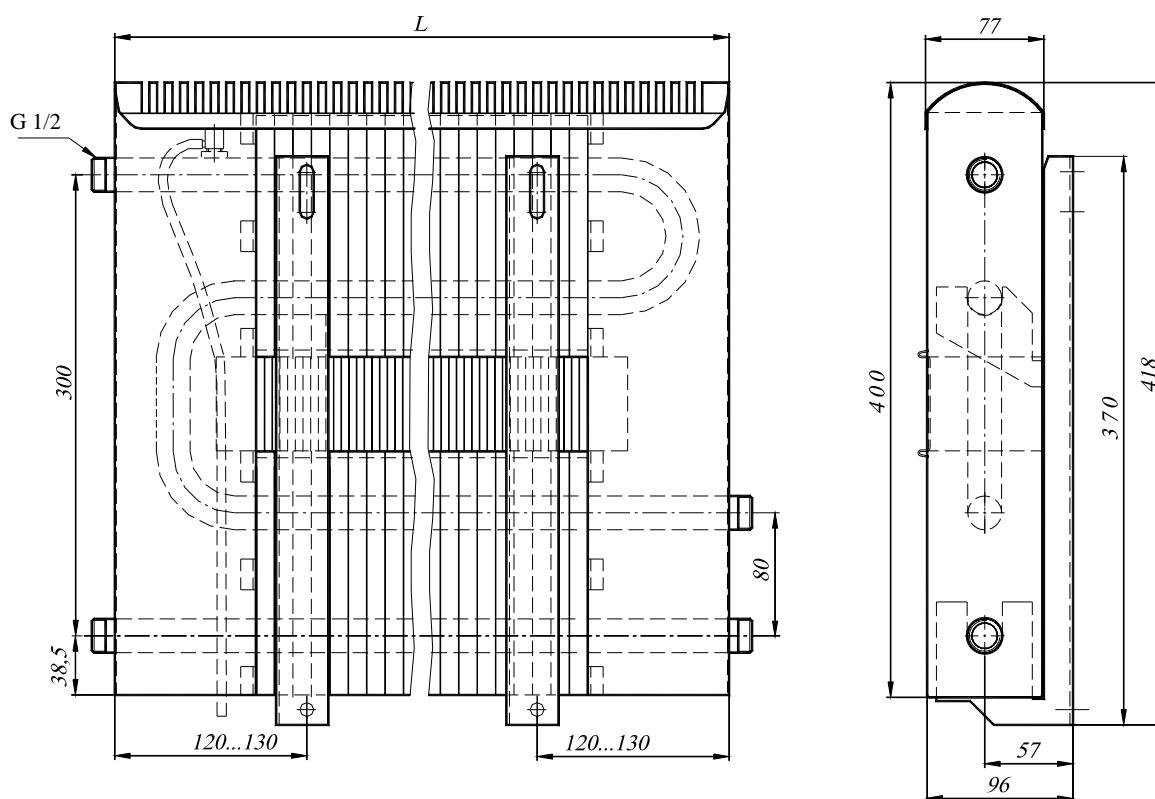


Рис. 1.14. Конвектор «НовоТерм» настенный проходной СКНП 400–300/80 с межосевым расстоянием присоединительных патрубков 300 и 80 мм

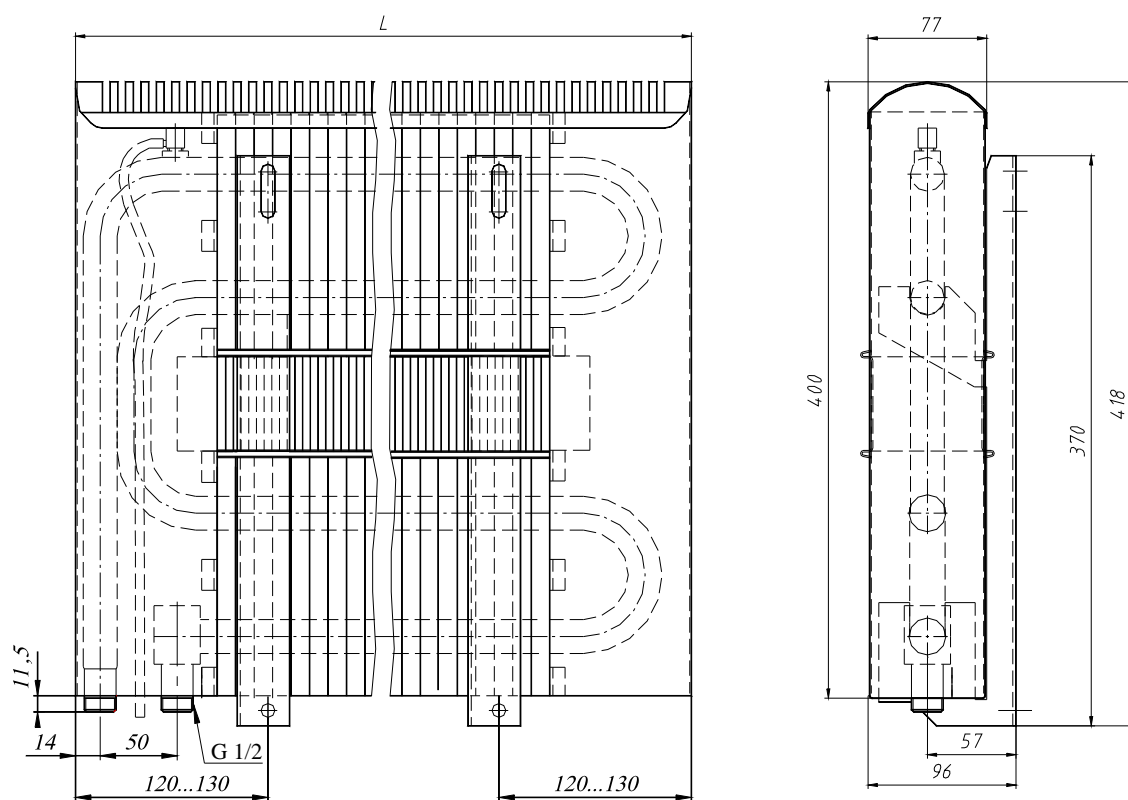


Рис. 1.15. Конвектор «НовоТерм» настенный концевой СКН 400 с нижним расположением присоединительных патрубков

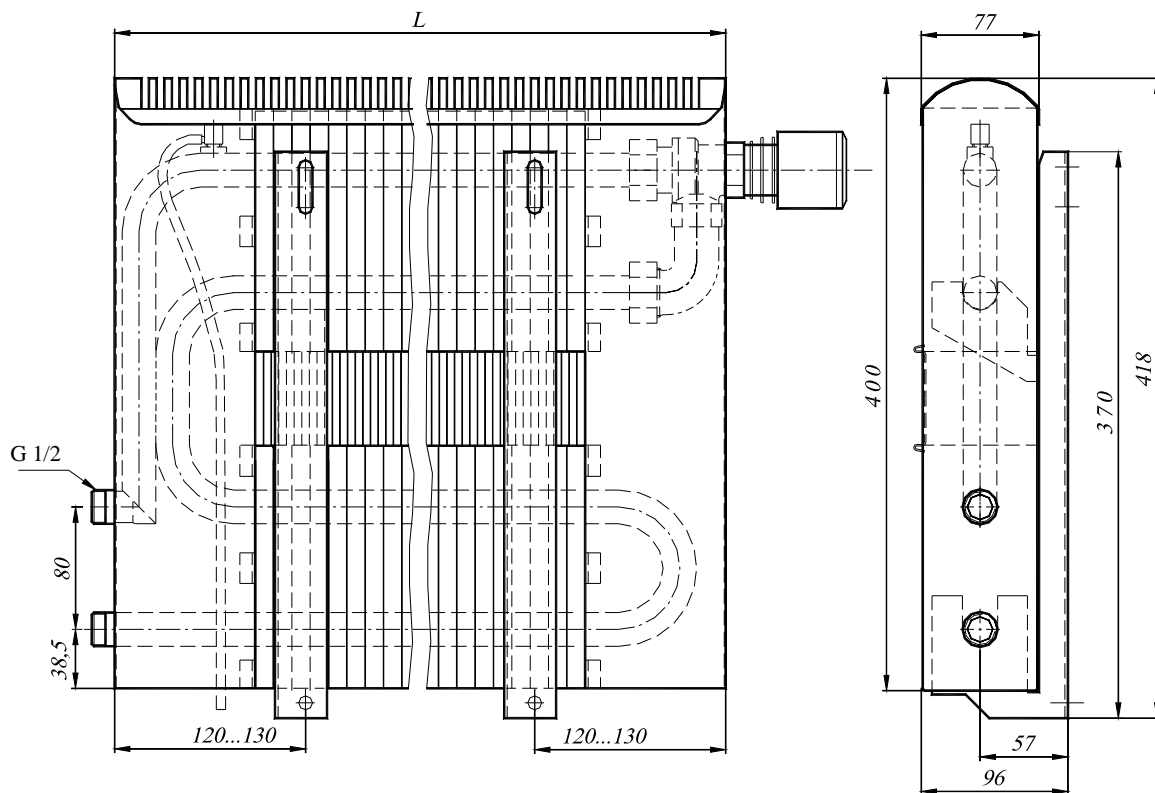


Рис. 1.16. Конвектор «НовоТерм» настенный концевой СКН 400Т1–80 с терморегулирующим клапаном для однотрубных систем отопления с межосевым расстоянием присоединительных патрубков 80 мм

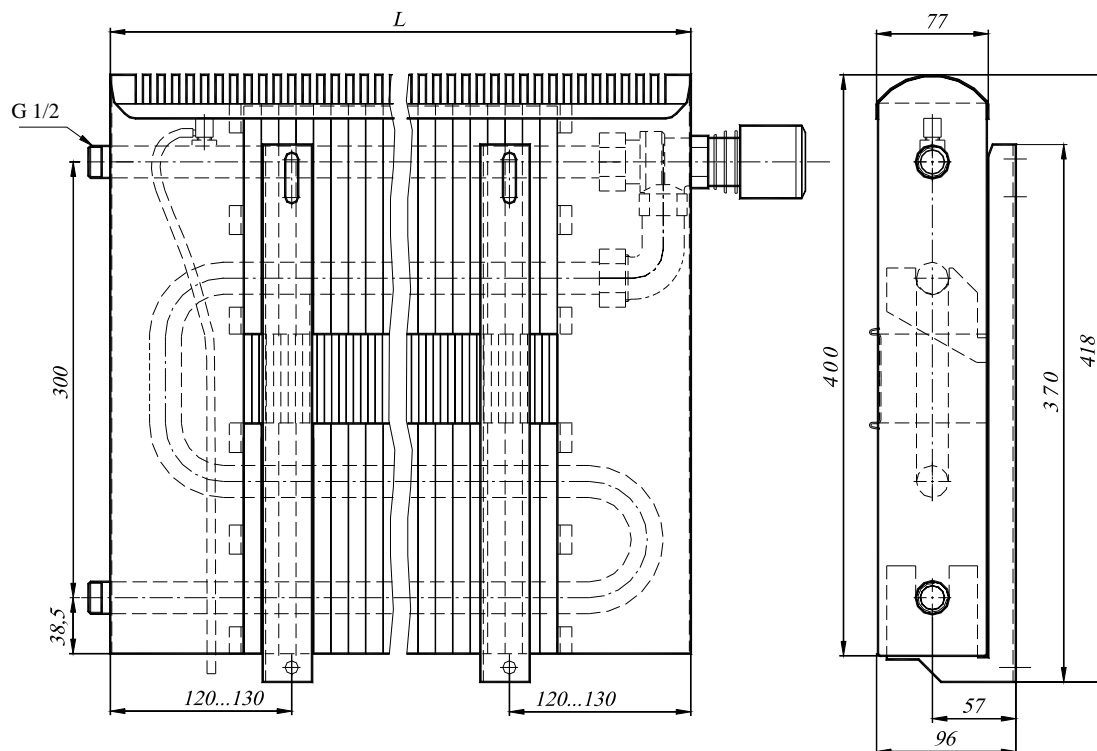


Рис. 1.17. Конвектор «НовоТерм» настенный концевой SKN 400T1–300 с терморегулирующим клапаном для однотрубных систем отопления с межосевым расстоянием присоединительных патрубков 300 мм

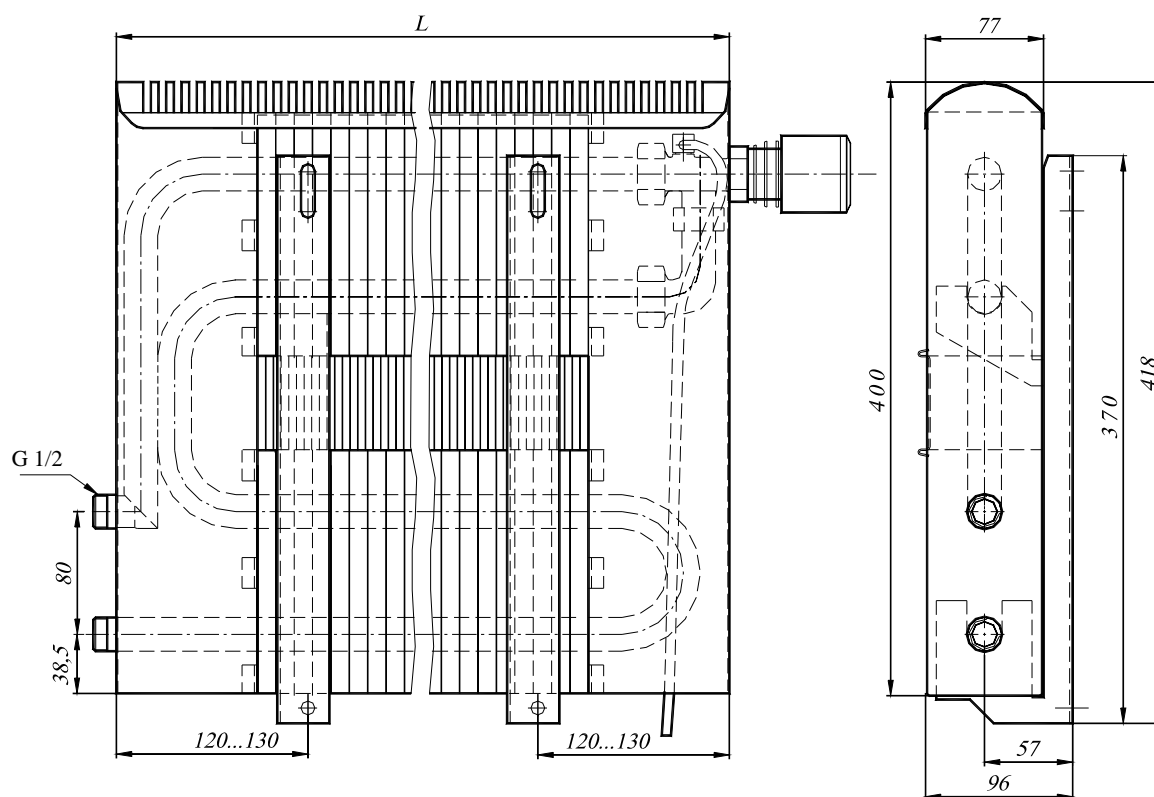


Рис. 1.18. Конвектор «НовоТерм» настенный концевой SKN 400T2–80 с терморегулирующим клапаном для двухтрубных систем отопления с межосевым расстоянием присоединительных патрубков 80 мм

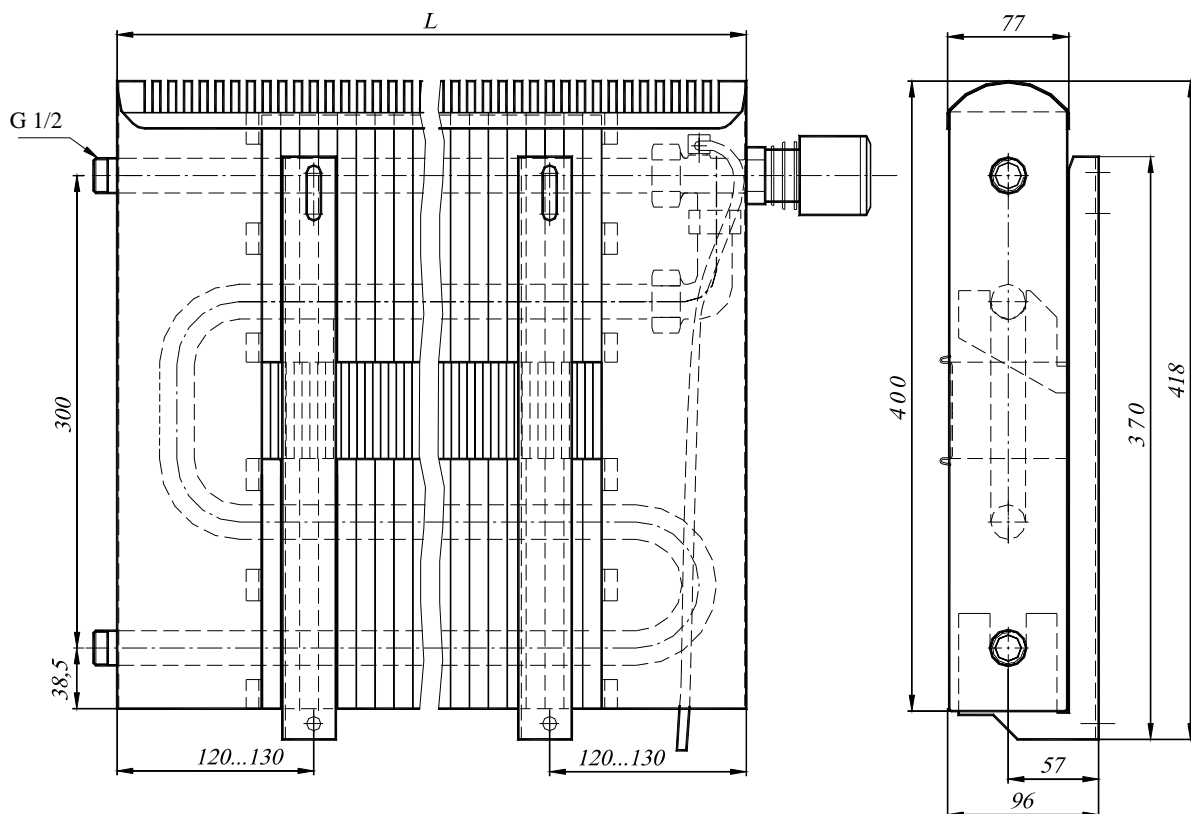


Рис. 1.19. Конвектор «НовоТерм» настенный концевой SKN 400T2–300 с терморегулирующим клапаном для двухтрубных систем отопления с межосевым расстоянием присоединительных патрубков 300 мм

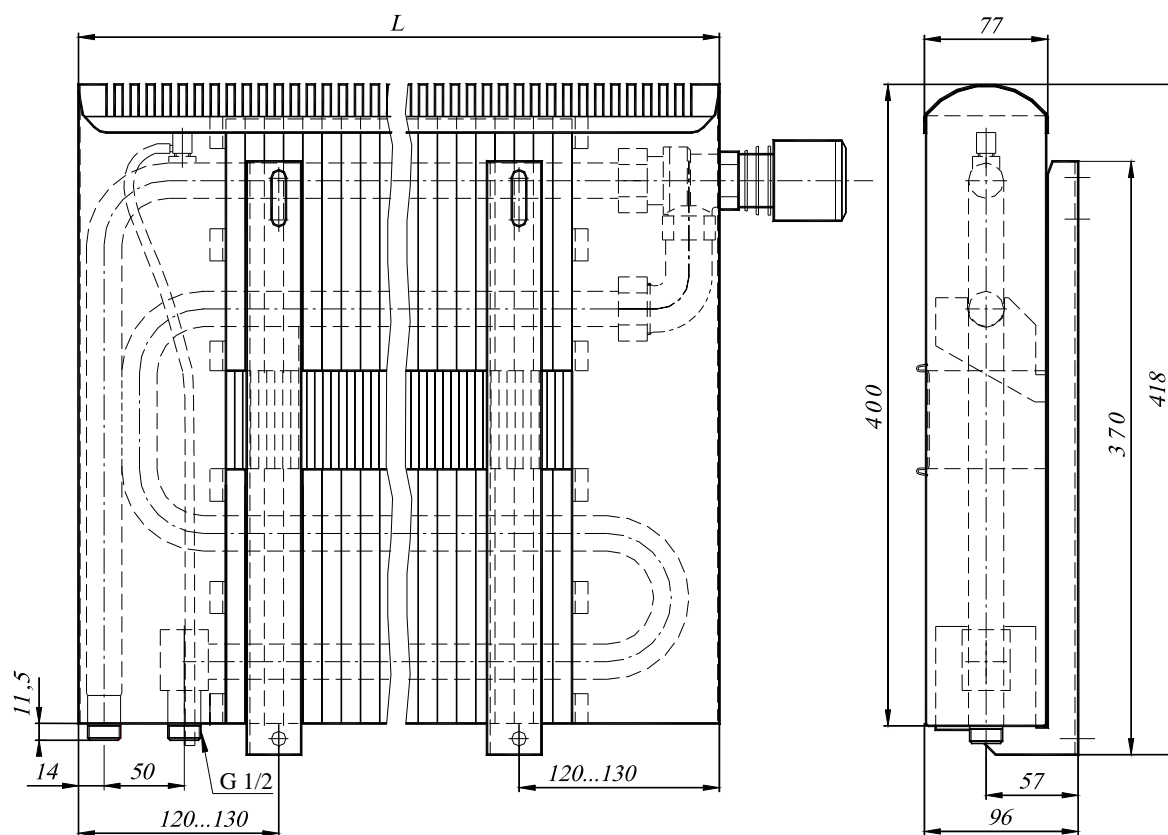


Рис. 1.20. Конвектор «НовоТерм» настенный концевой SKNN 400 T1 с нижним расположением присоединительных патрубков и терморегулирующим клапаном для однотрубных систем отопления.

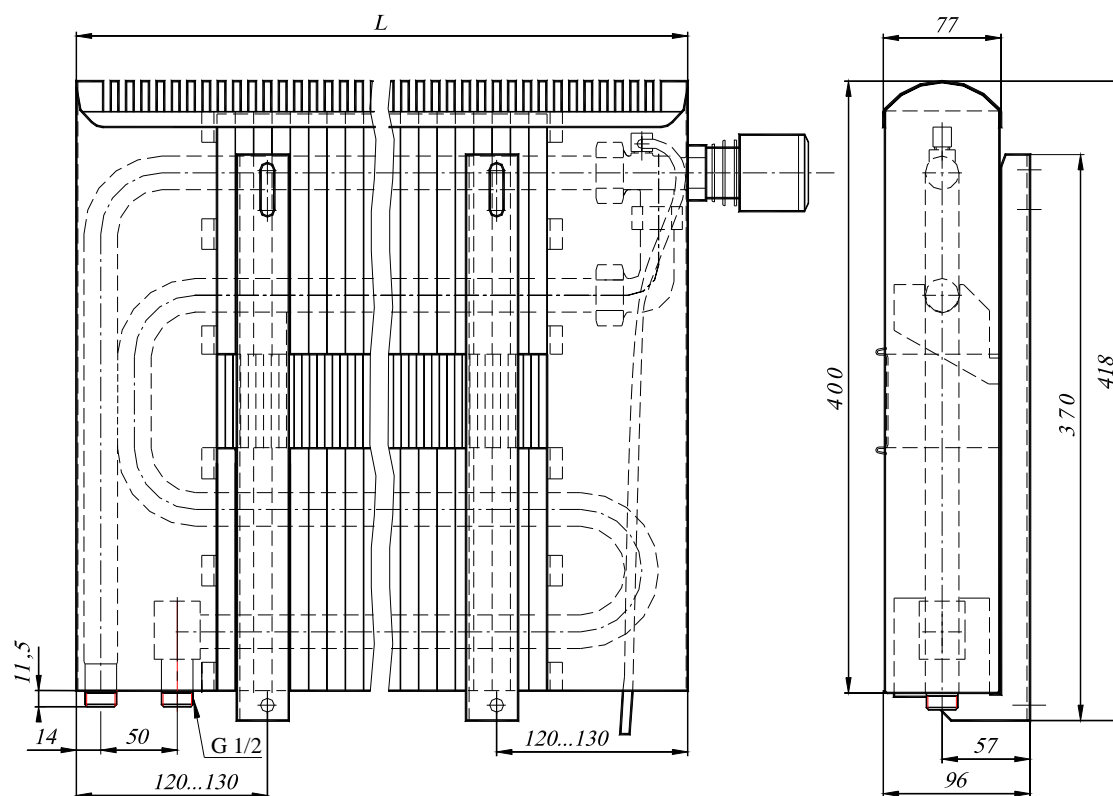


Рис. 1.21. Конвектор «НовоТерм» настенный концевой СКНН 400 Т2 с нижним расположением присоединительных патрубков и терморегулирующим клапаном для двухтрубных систем отопления.

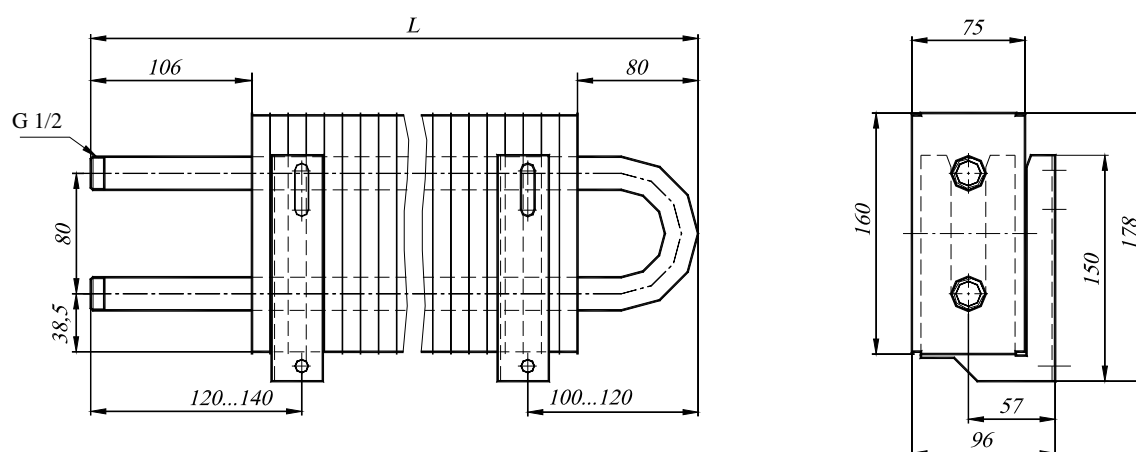


Рис. 1.22. Конвектор «НовоТерм-Лайт» настенный концевой СКН 200L

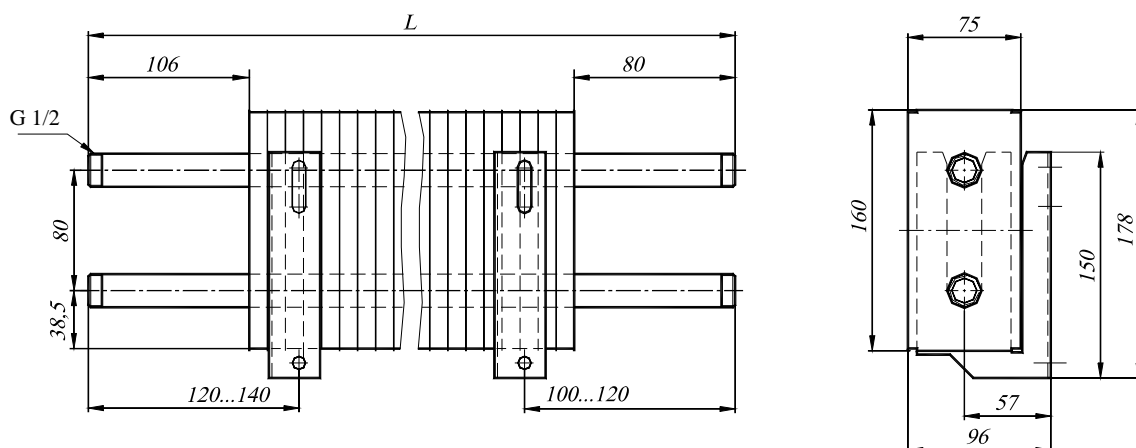


Рис. 1.23. Конвектор «НовоТерм–Лайт» настенный проходной СКНП 200L

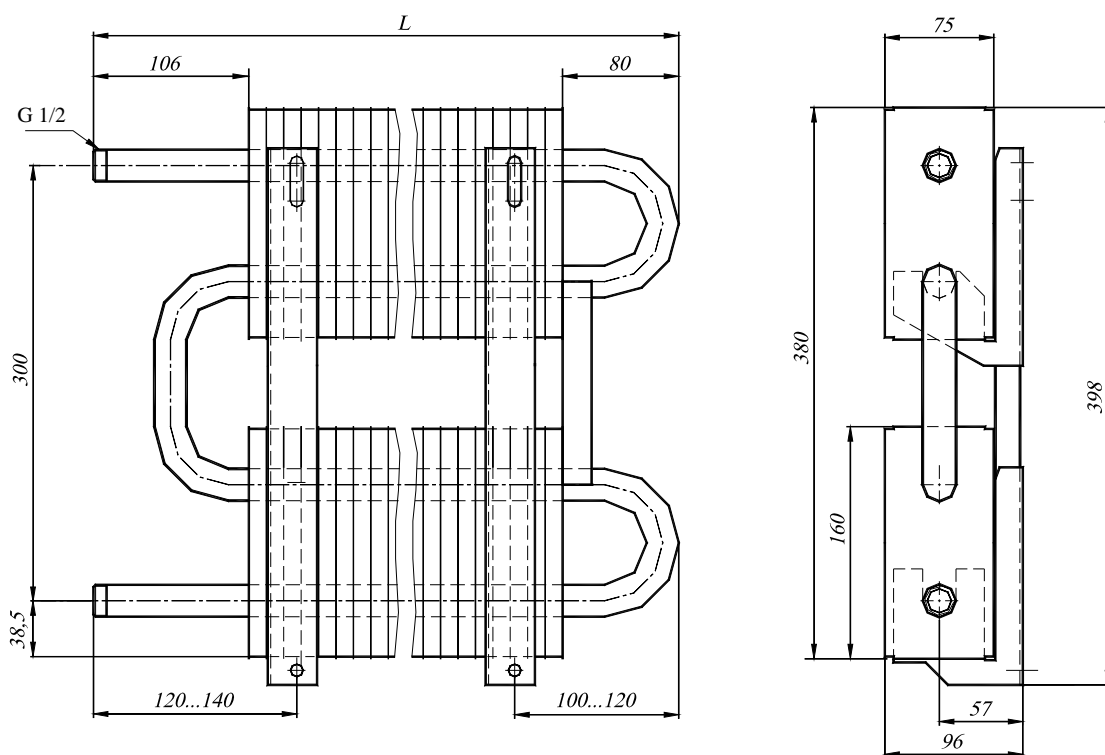


Рис. 1.24. Конвектор «НовоТерм–Лайт» настенный концевой СКН 400L-300. с расстоянием между осями присоединительных патрубков 300 мм.

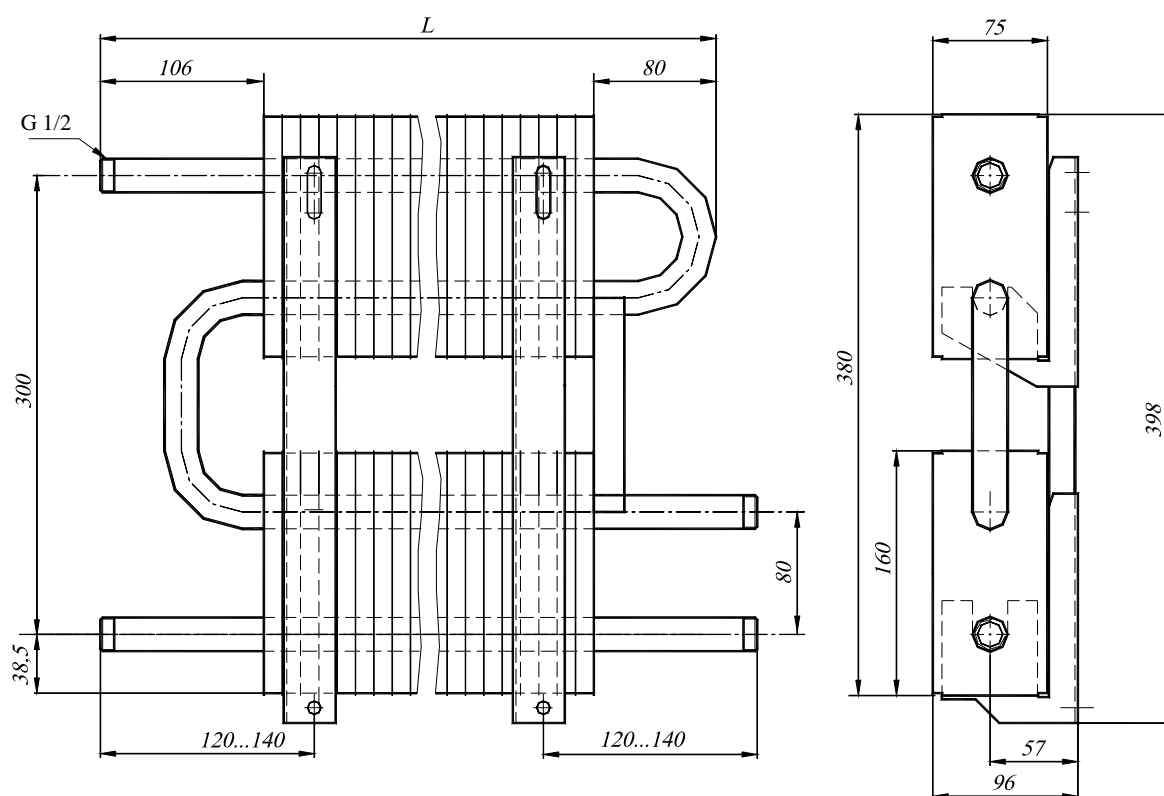


Рис. 1.25. Конвектор «НовоТерм-Лайт» настенный проходной СКНП 400L-300/80. с расстоянием между осями присоединительных патрубков 300 и 80 мм.

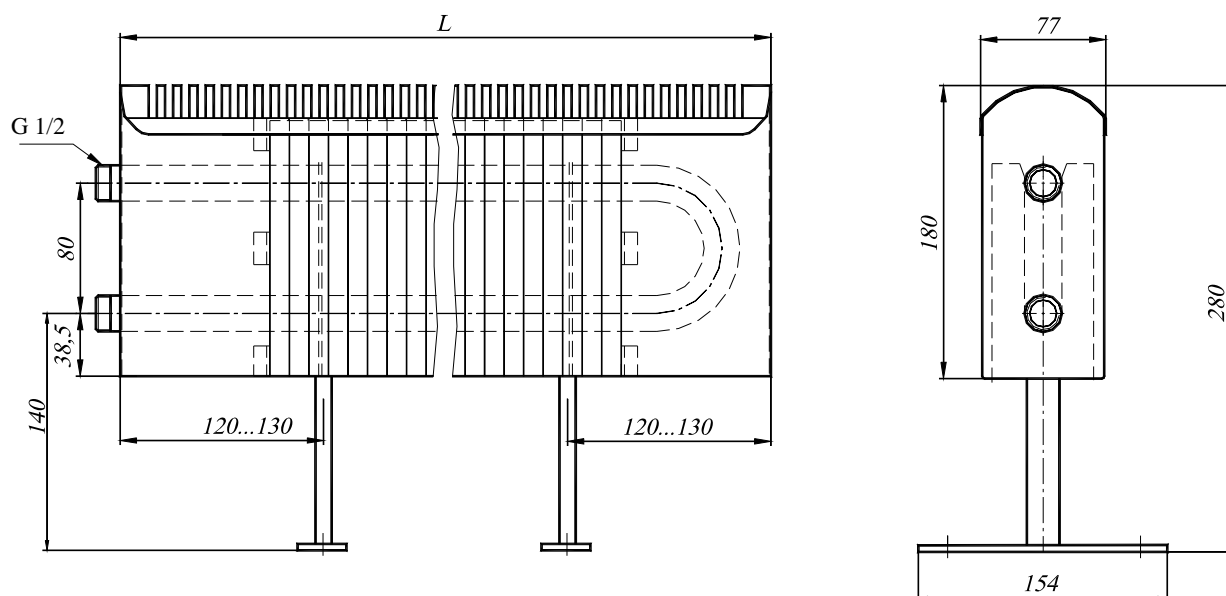


Рис. 1.26. Конвектор «НовоТерм» напольный концевой СКО 200.

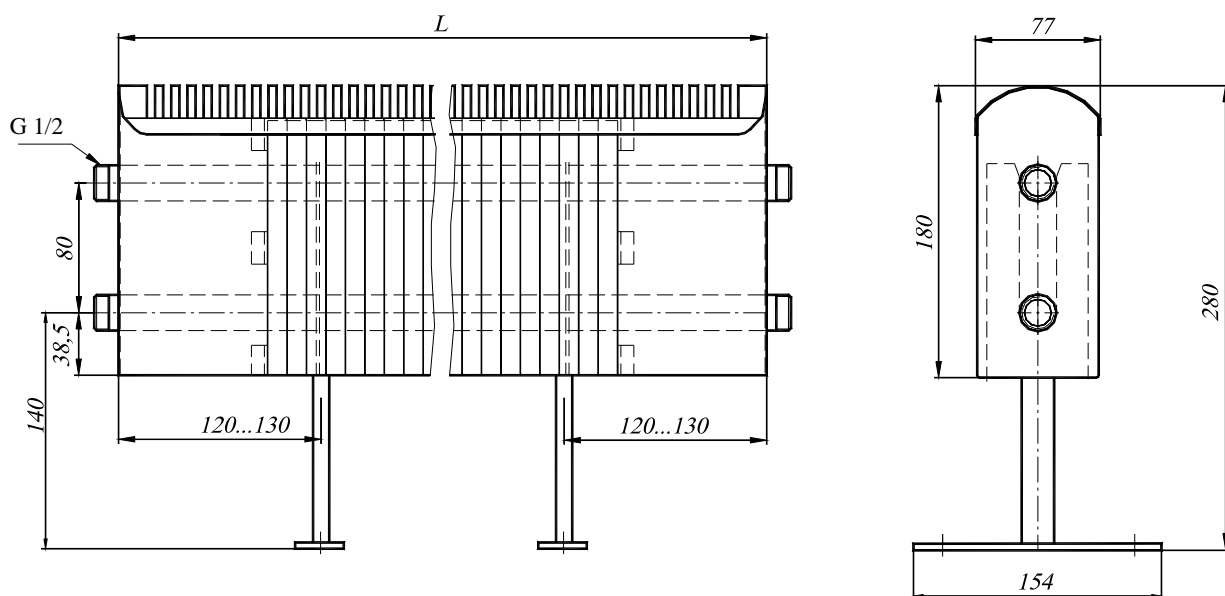


Рис. 1.27. Конвектор «НовоТерм» напольный проходной СКОП 200.

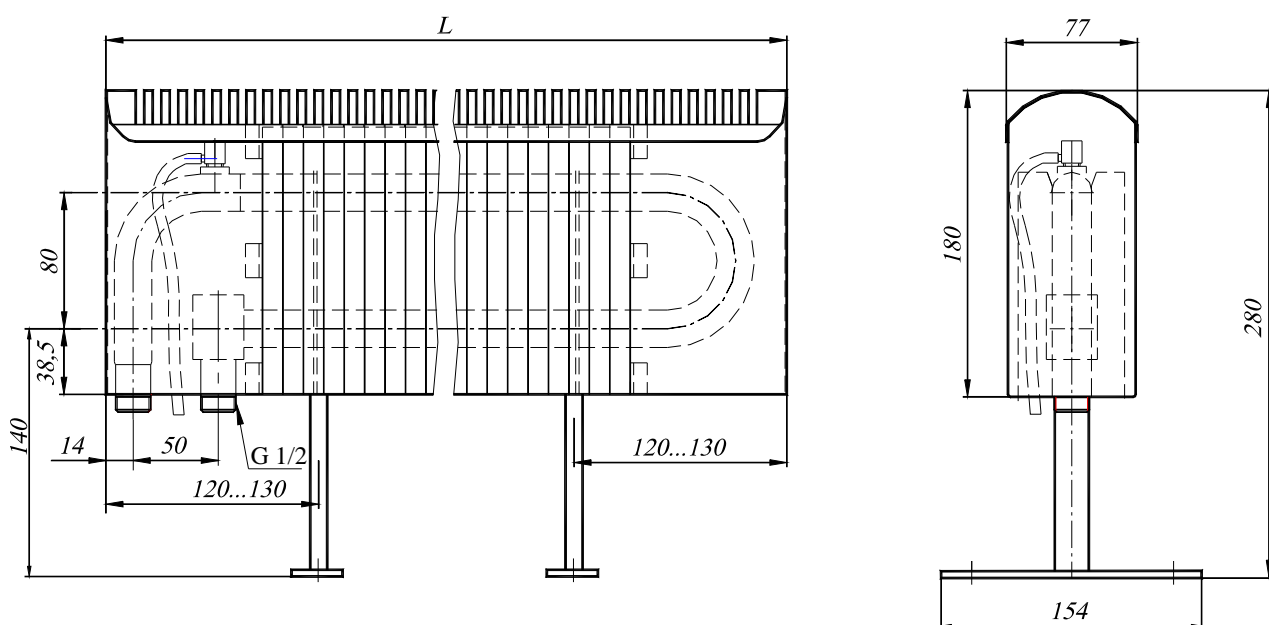


Рис. 1.28. Конвектор «НовоТерм» напольный SKON 200 с нижним расположением присоединительных патрубков

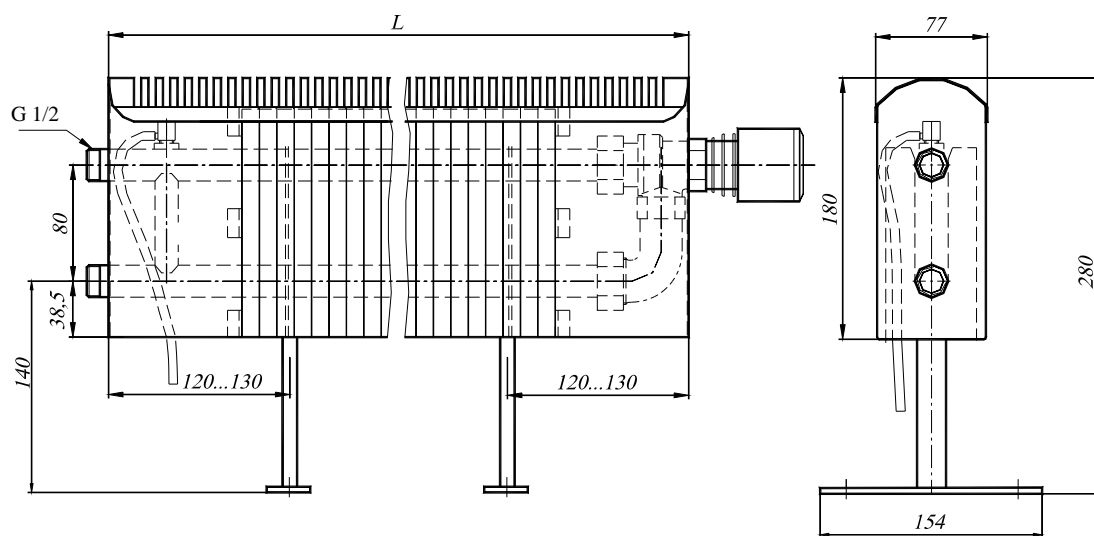


Рис. 1.29. Конвектор «НовоТерм» напольный концевой СКО 200 Т16 с терморегулирующим клапаном для однотрубных систем отопления и встроенным замыкающим участком.

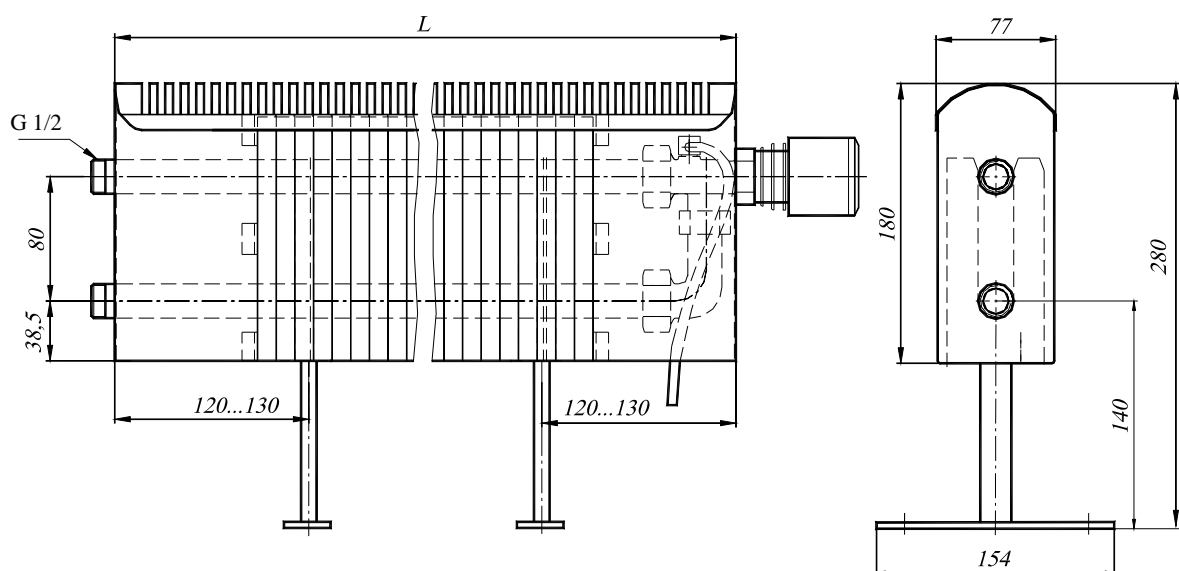


Рис. 1.30. Конвектор «НовоТерм» напольный концевой СКО 200 Т2 с терморегулирующим клапаном для двухтрубных систем отопления

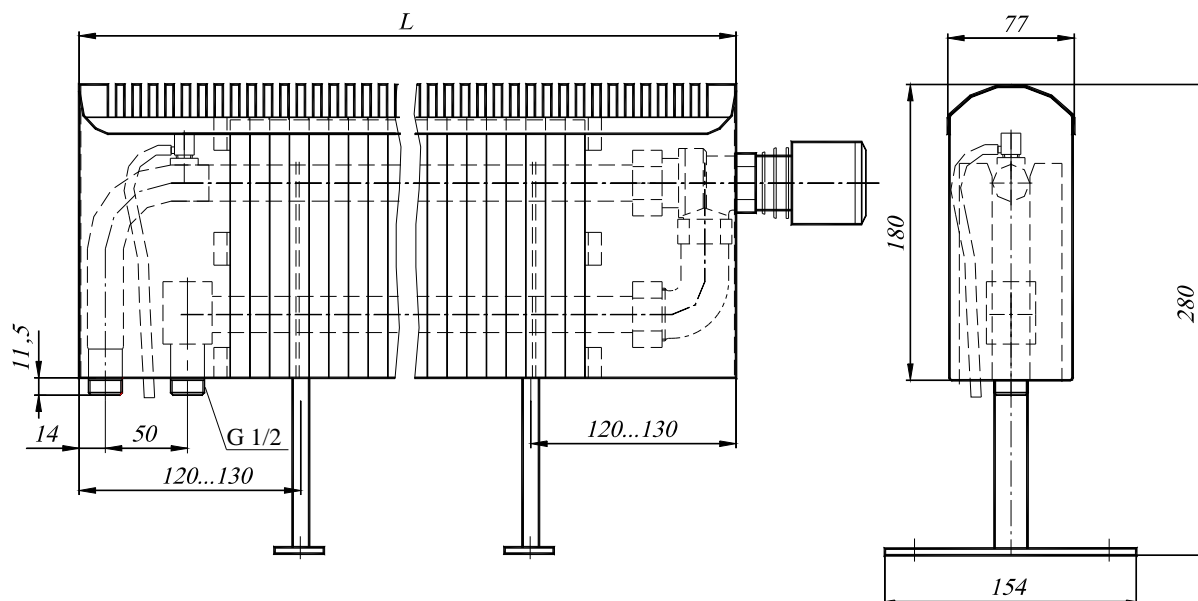


Рис. 1.31. Конвектор «НовоТерм» напольный концевой SKON 200 T1 с нижним расположением присоединительных патрубков и с терморегулирующим клапаном для однотрубных систем отопления

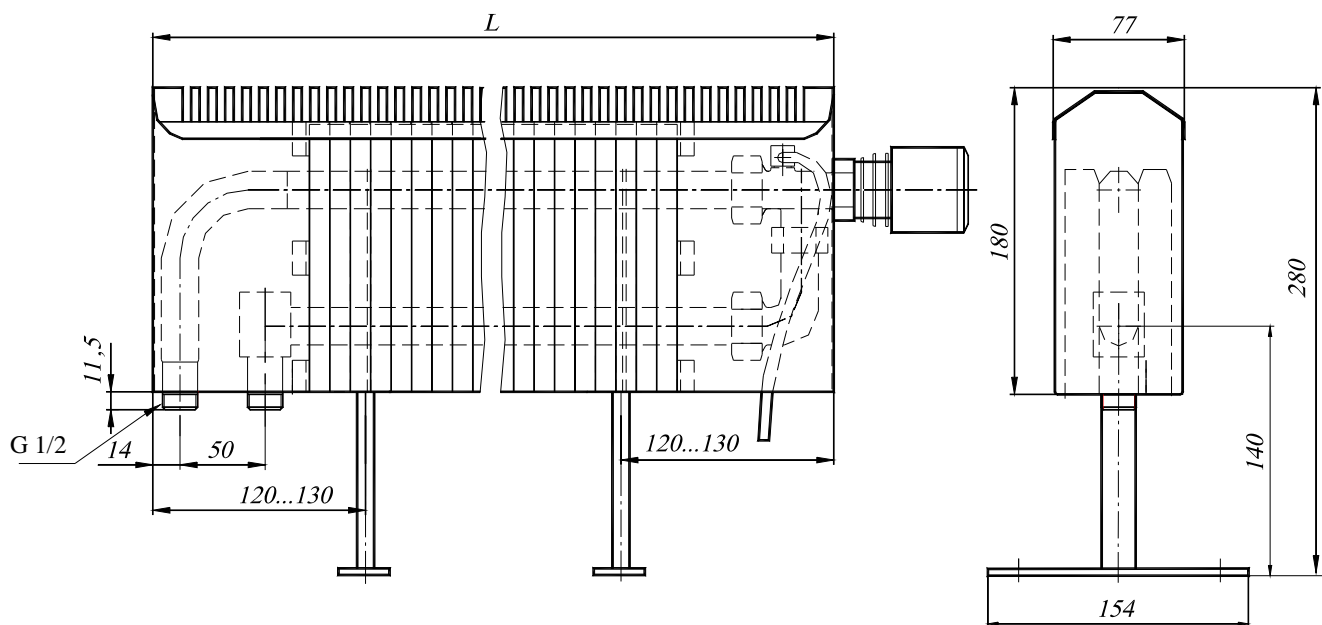


Рис. 1.32. Конвектор «НовоТерм» напольный концевой SKON 200 T2 с нижним расположением присоединительных патрубков и с терморегулирующим клапаном для двухтрубных систем отопления

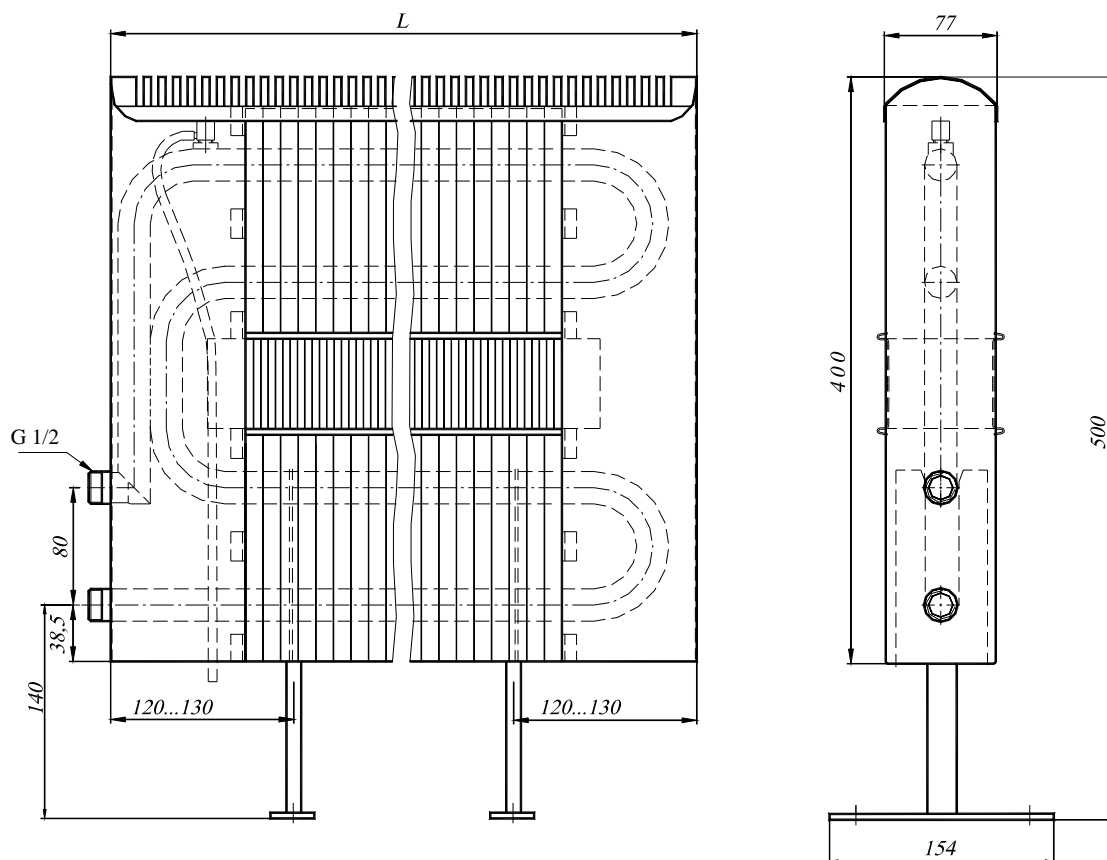


Рис. 1.33. Конвектор «НовоТерм» напольный концевой СКО 400–80 с расстоянием между осями присоединительных патрубков 80 мм.

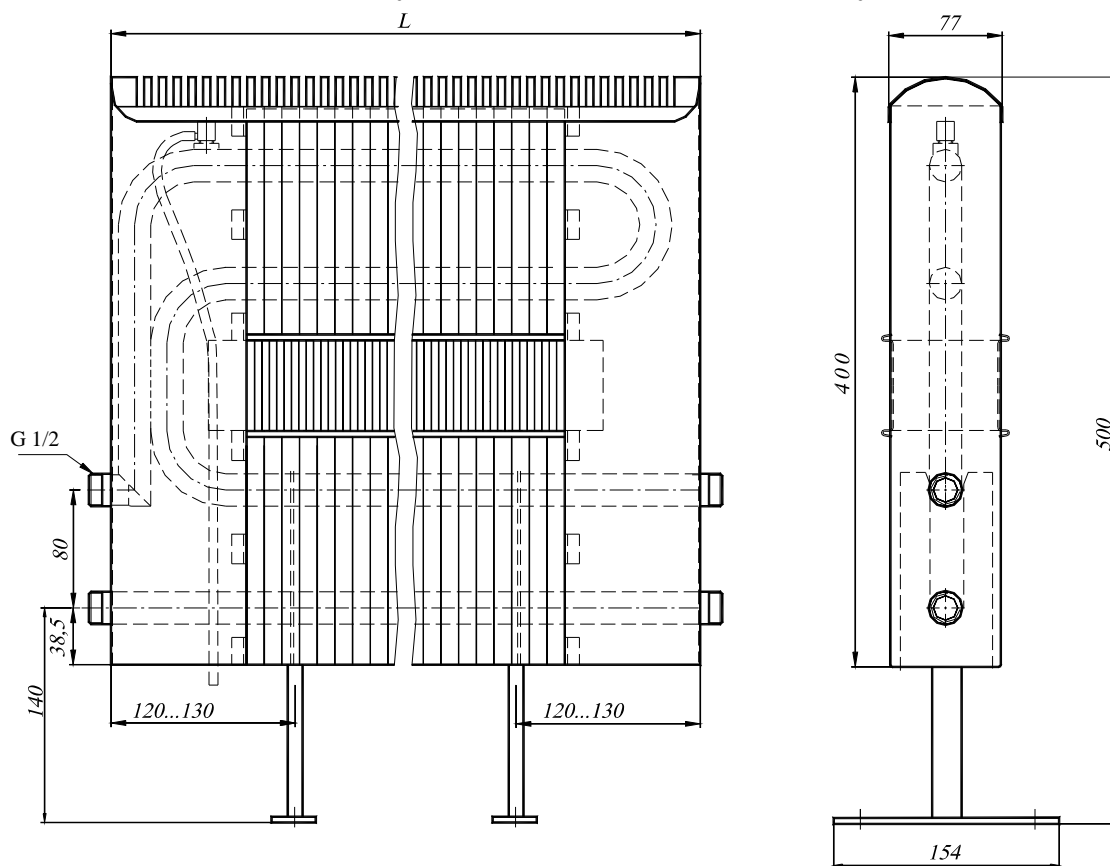


Рис. 1.34. Конвектор «НовоТерм» напольный проходной СКОП 400–80 с расстоянием между осями присоединительных патрубков 80 мм.

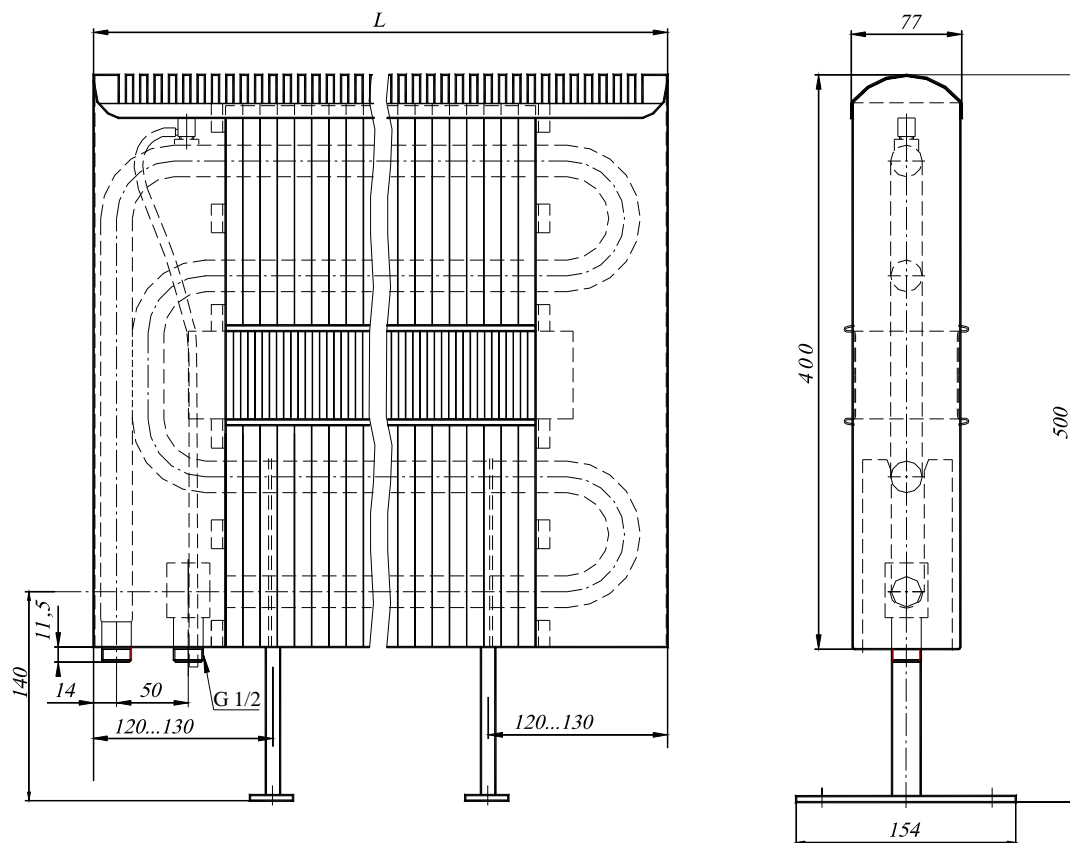


Рис. 1.35. Конвектор «НовоТерм» напольный концевой SKON 400 с нижним расположением присоединительных патрубков.

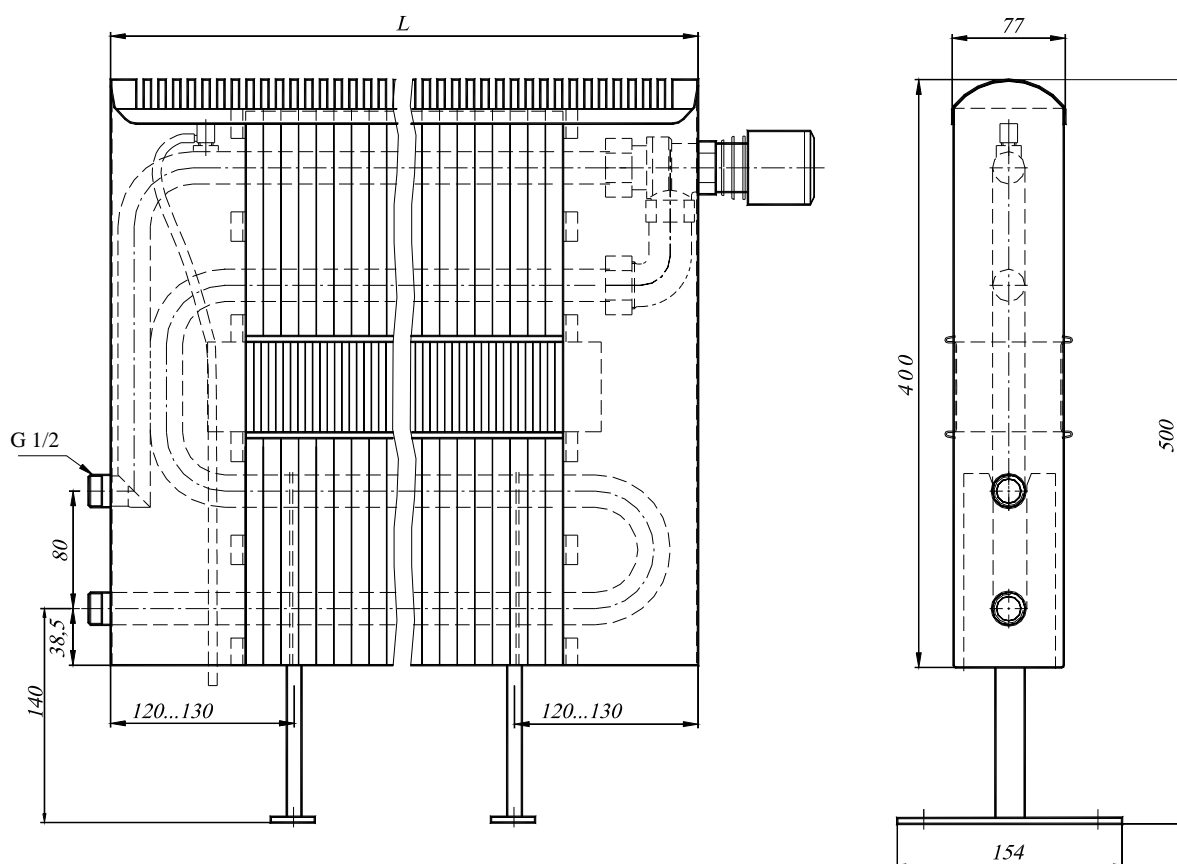


Рис. 1.36. Конвектор «НовоТерм» напольный концевой SKO 400 T1 - 80 с терморегулирующим клапаном для однотрубных систем отопления с расстоянием между осями присоединительных патрубков 80 мм.

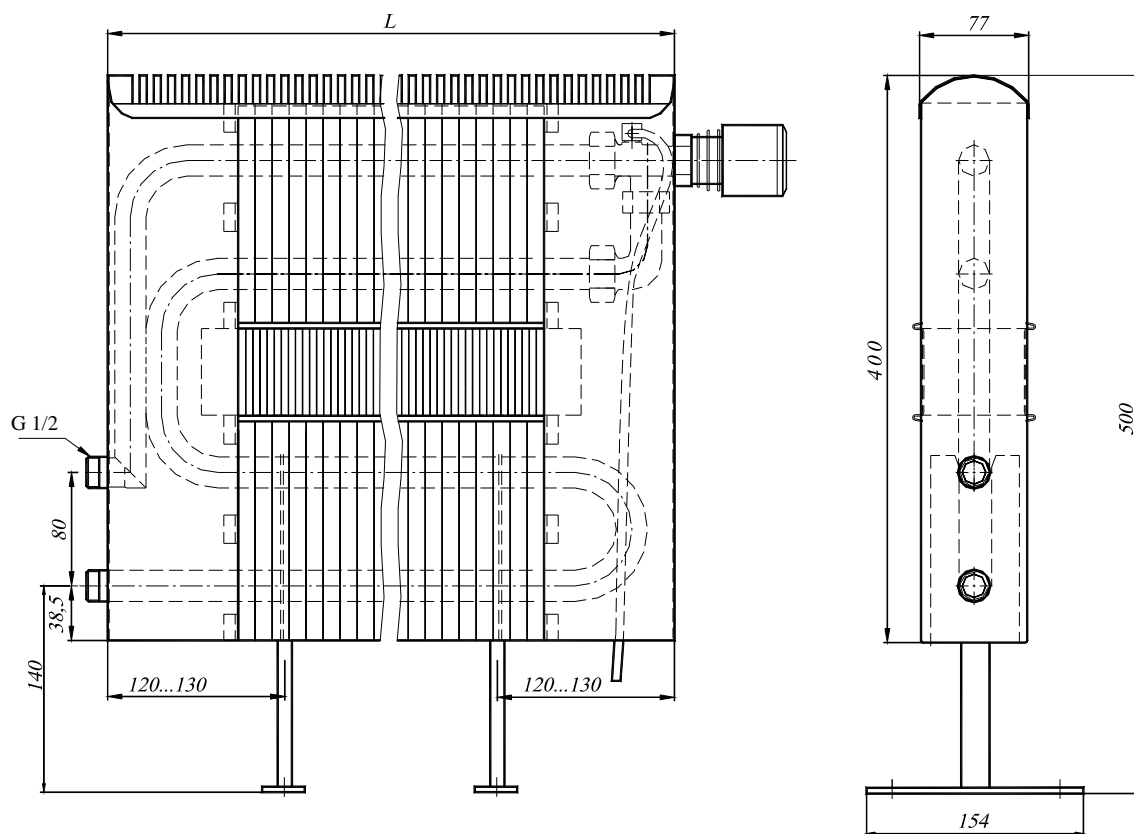


Рис. 1.37. Конвектор «НовоТерм» напольный концевой SKO 400 T2 - 80 с терморегулирующим клапаном для двухтрубных систем отопления с расстоянием между осями присоединительных патрубков 80 мм.

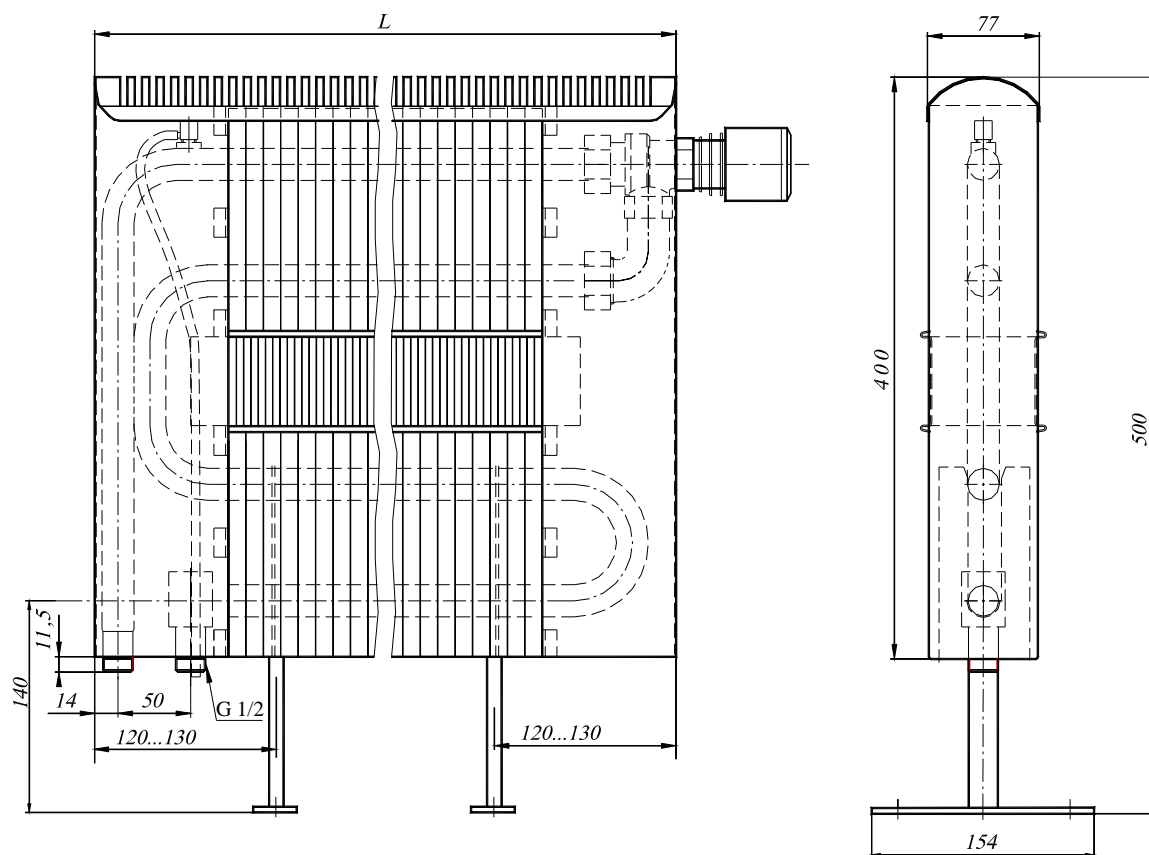


Рис. 1.38. Конвектор «НовоТерм» напольный концевой SKON 400 T1 с нижним расположением присоединительных патрубков и с терморегулирующим клапаном для однотрубных систем отопления

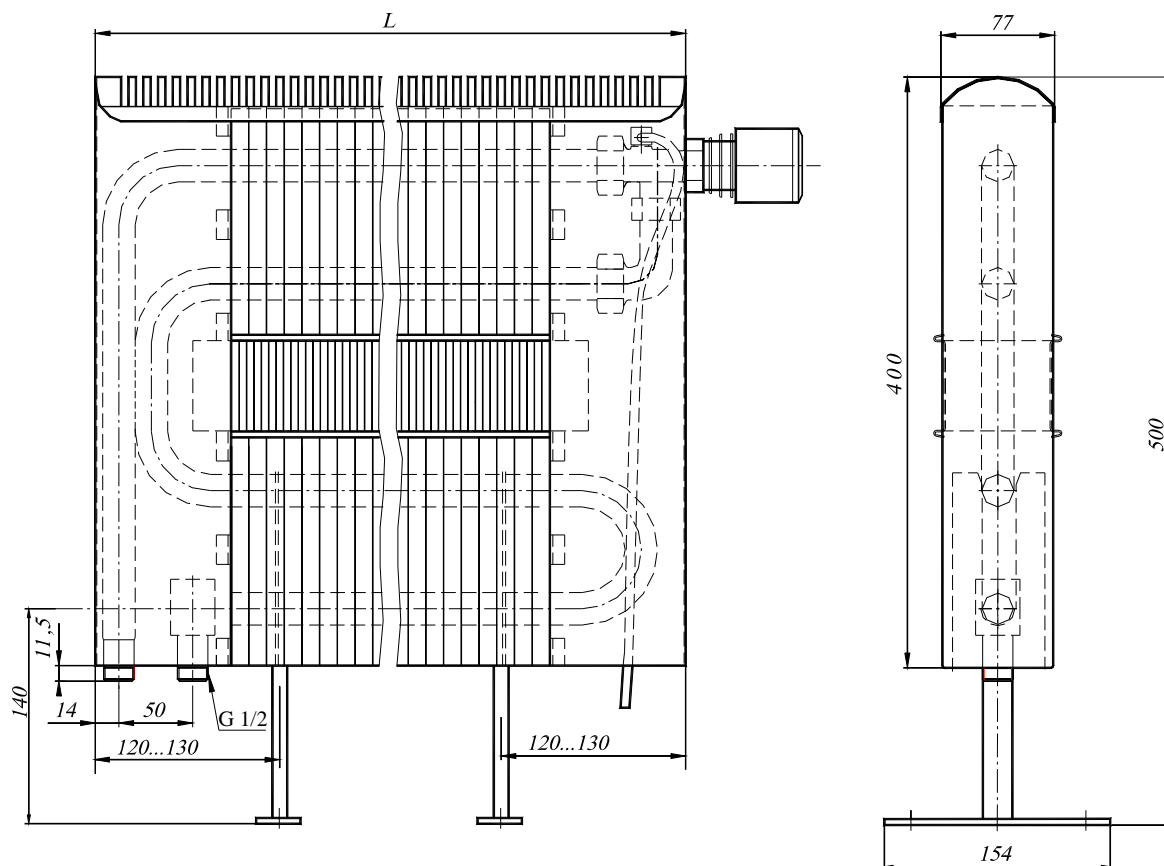


Рис. 1.39. Конвектор «НовоТерм» напольный концевой SKON 400 T2 с нижним расположением присоединительных патрубков и с терморегулирующим клапаном для двухтрубных систем отопления

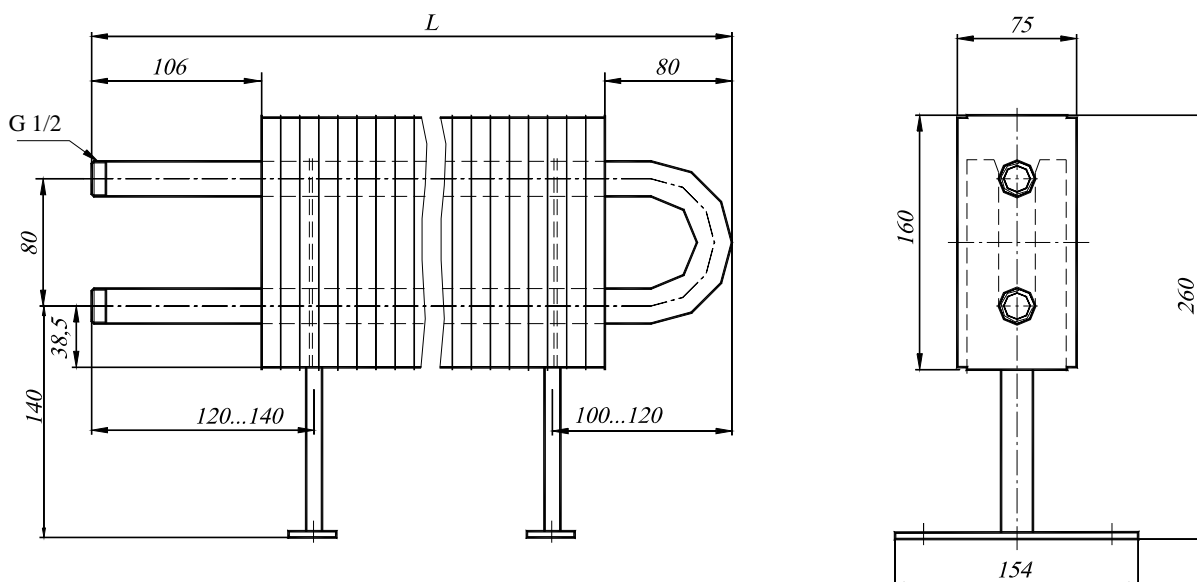


Рис. 1.40. Конвектор «НовоТерм-Лайт» напольный концевой SKO 200L

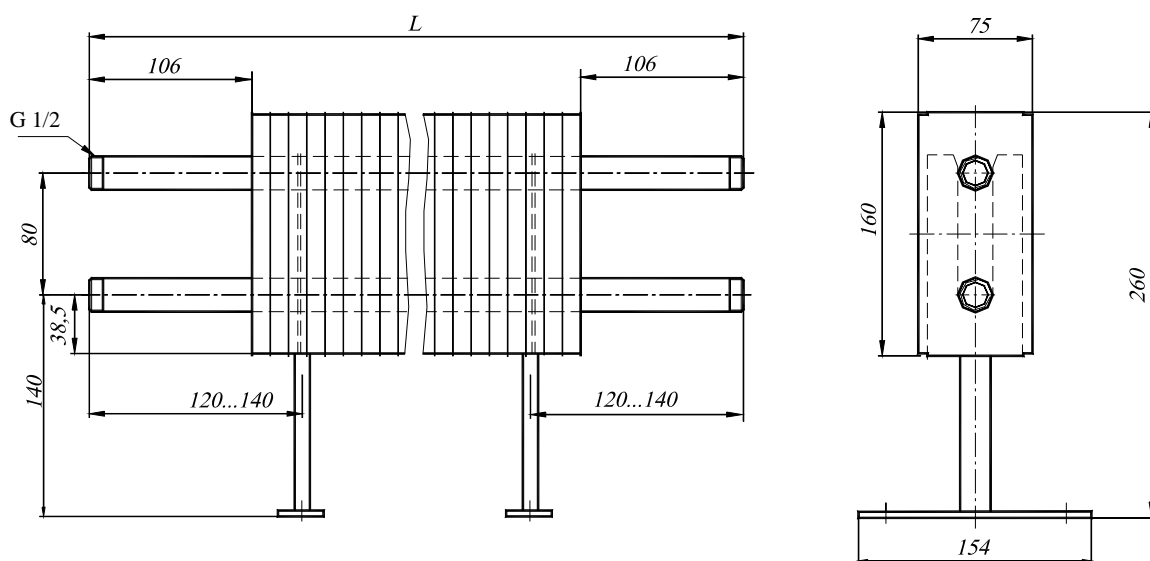


Рис. 1.41. Конвектор «НовоТерм–Лайт» напольный проходной СКОП 200L

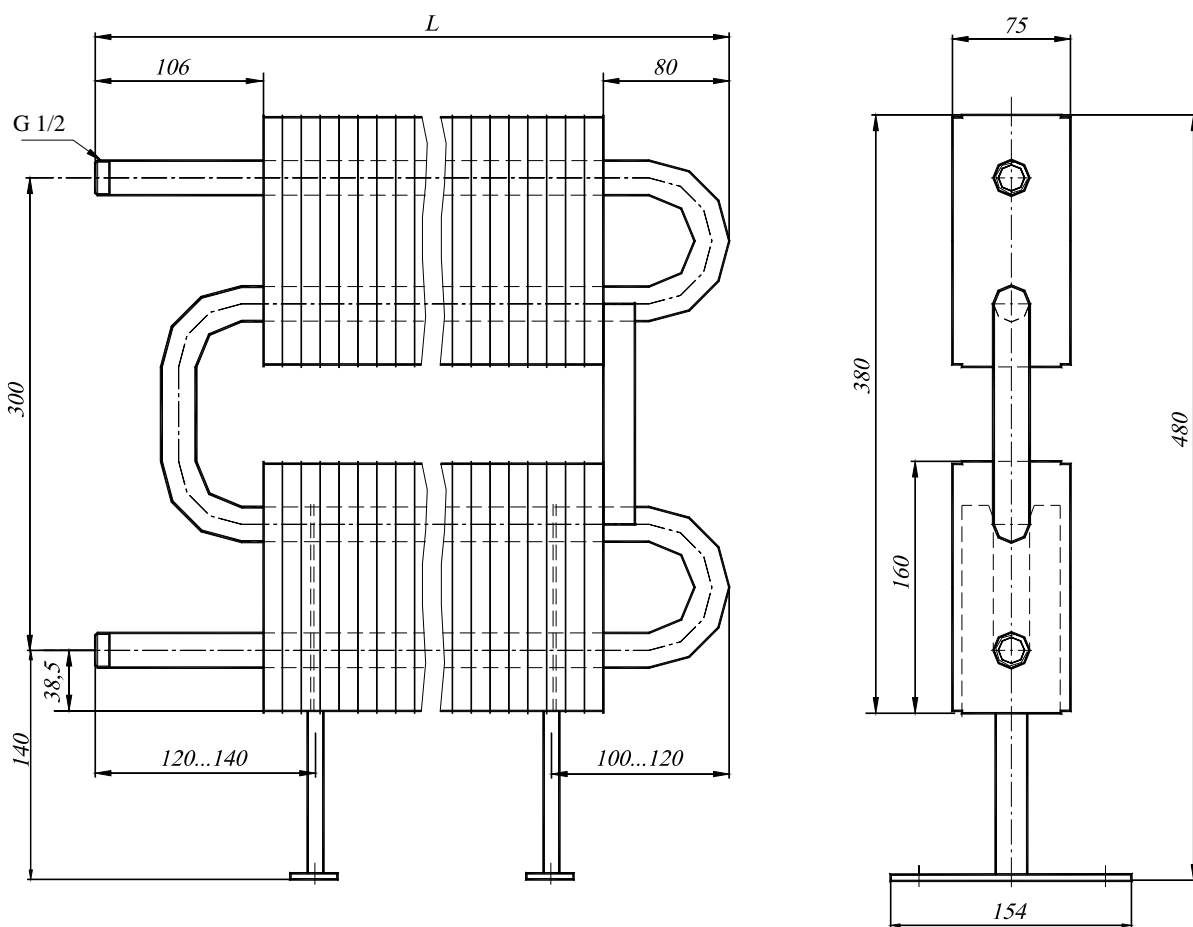


Рис. 1.42. Конвектор «НовоТерм–Лайт» напольный концевой СКО 400L - 300 с расстоянием между осями присоединительных патрубков 300 мм.

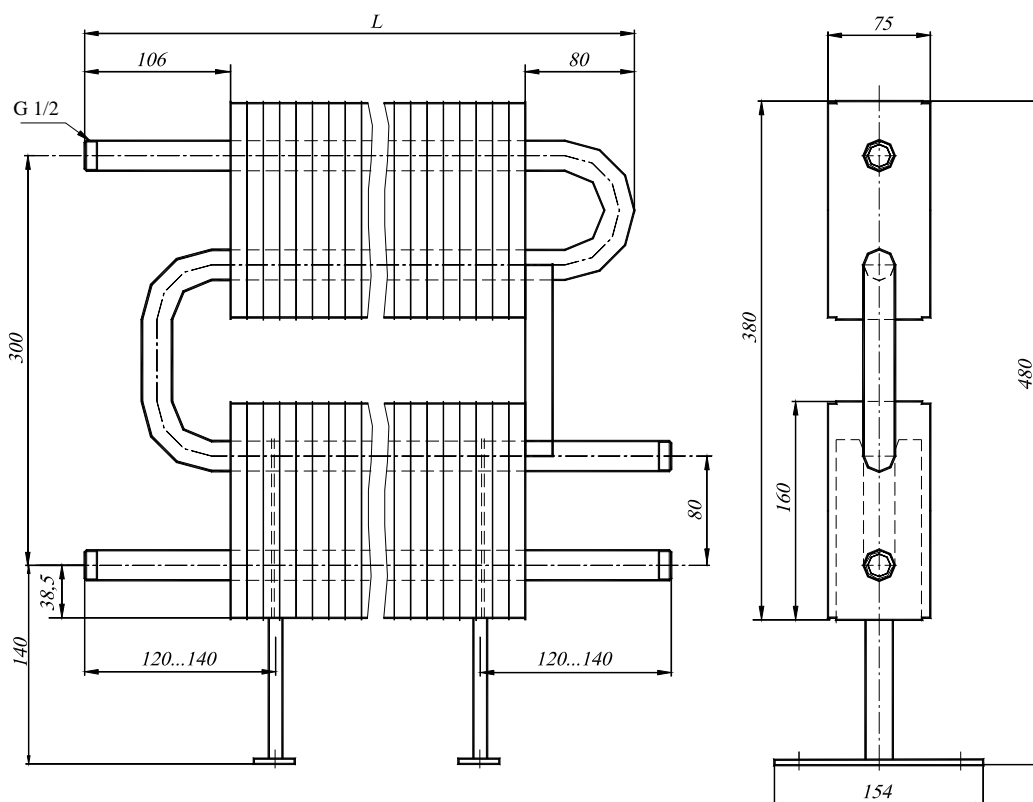


Рис. 1.43. Конвектор «НовоТерм-Лайт» напольный проходной СКОП 400L – 300/80 с расстоянием между осями присоединительных патрубков 300 и 80 мм.

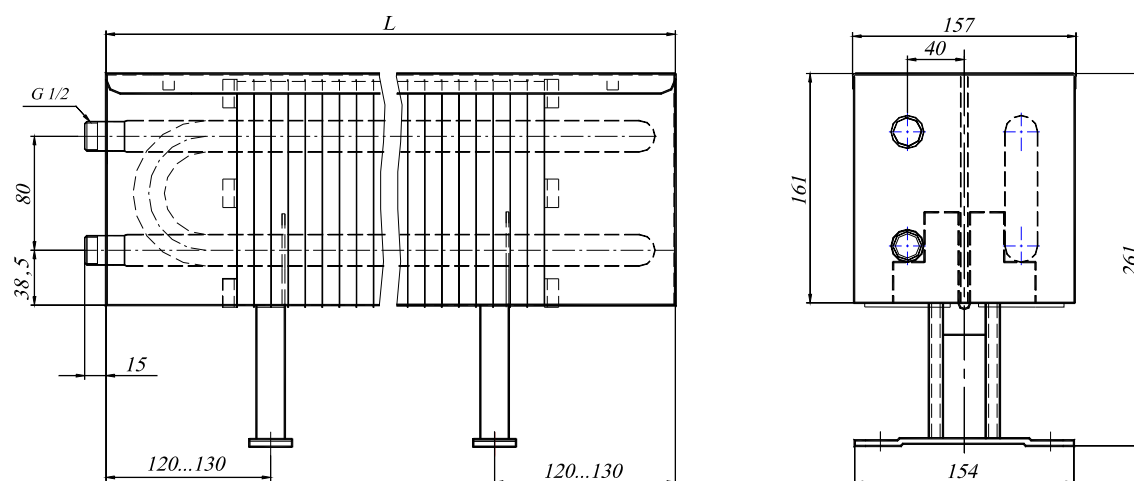


Рис. 1.44. Конвектор «НовоТерм» напольный сдвоенный концевой СКД 200

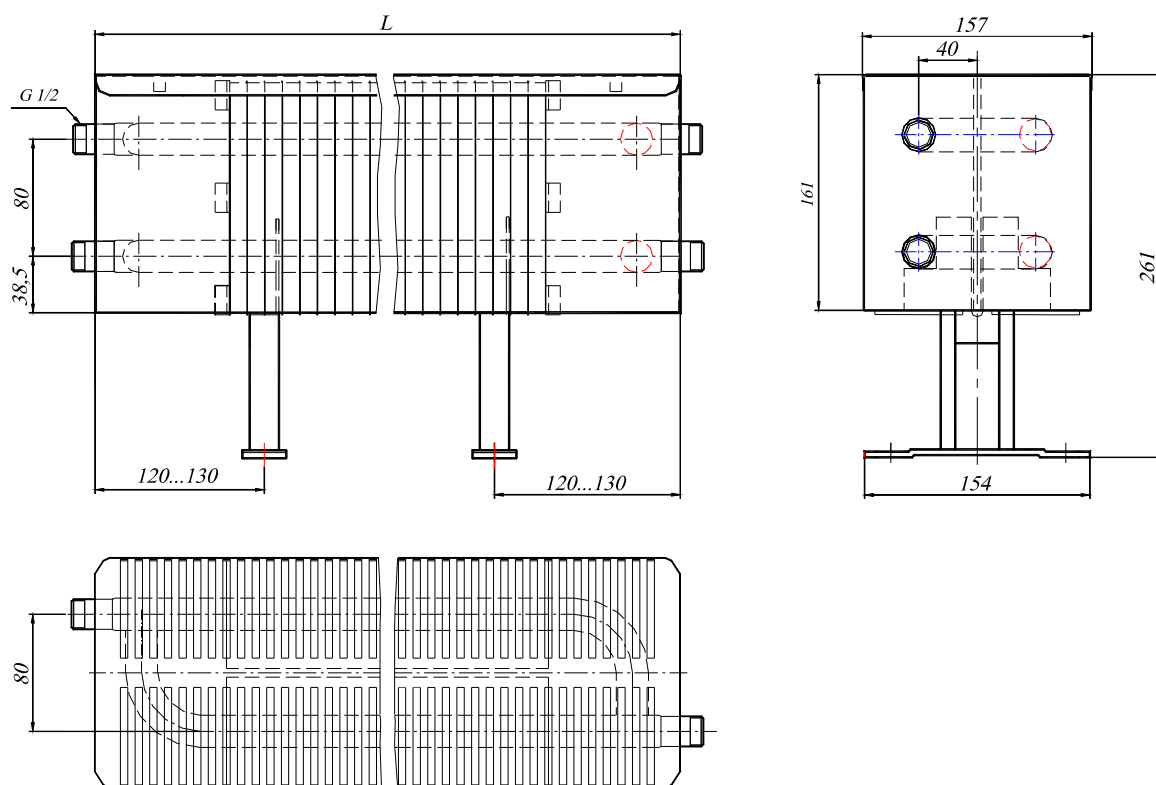


Рис. 1.45. Конвектор «НовоТерм» напольный сдвоенный проходной СКДП 200

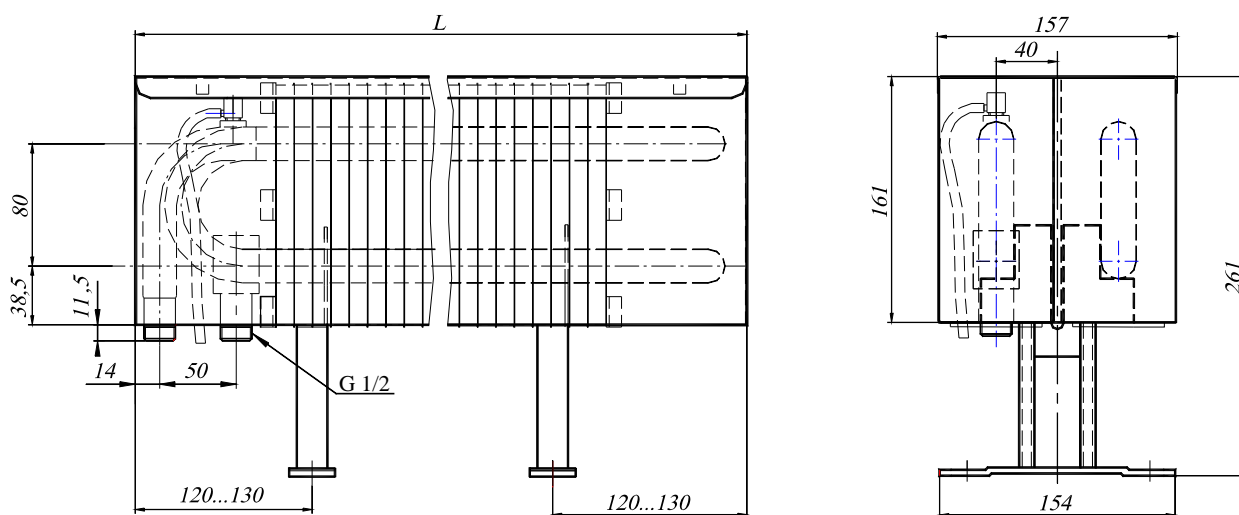


Рис. 1.46. Конвектор «НовоТерм» напольный сдвоенный СКДН 200–Л
с нижним расположением присоединительных патрубков
и левосторонним подключением

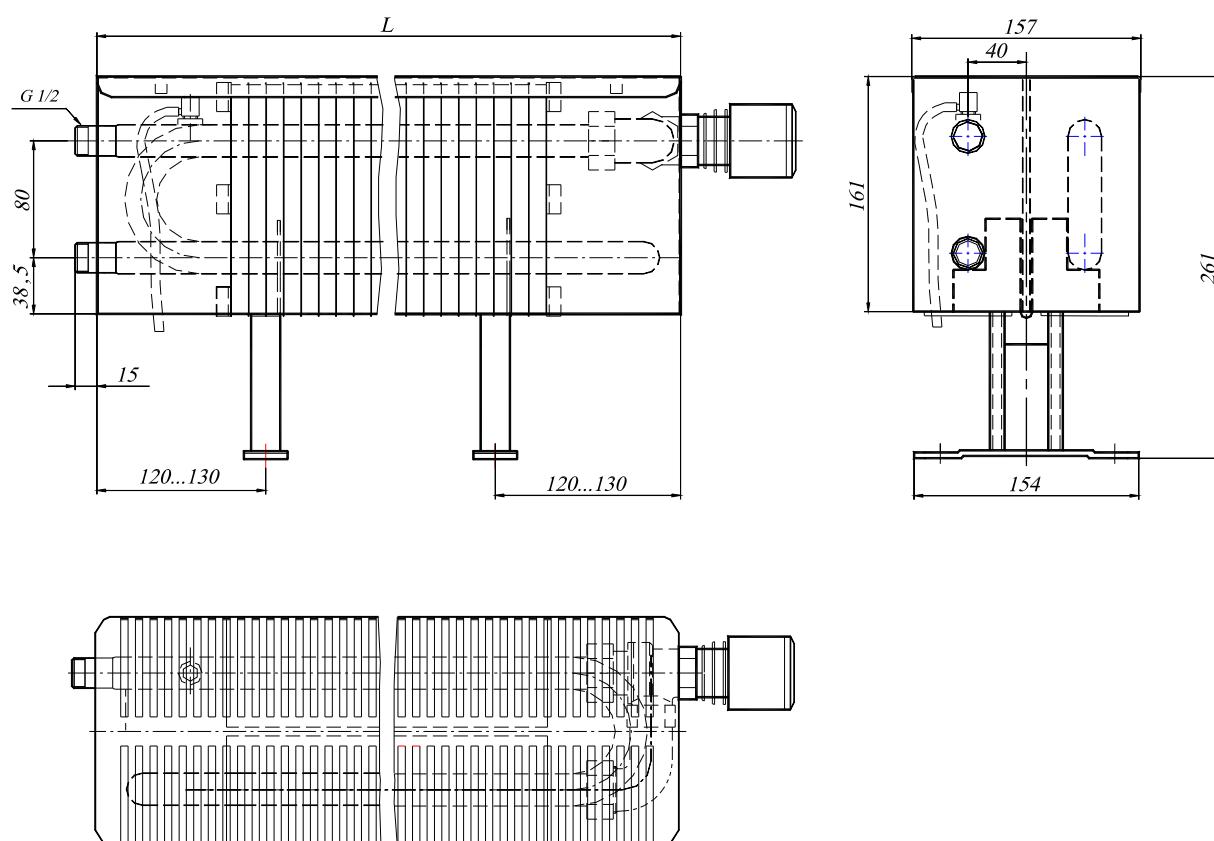


Рис. 1.47. Конвектор «НовоТерм» напольный сдвоенный СКД 200Т1–Л с терморегулирующим клапаном для однотрубных систем отопления и левосторонним подключением.

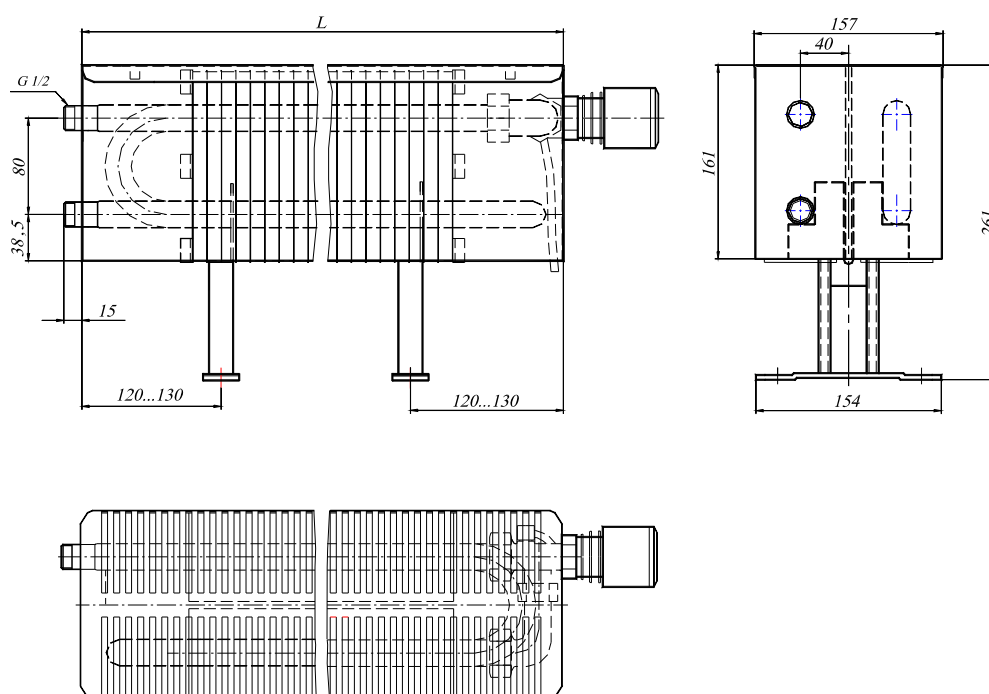


Рис. 1.48. Конвектор «НовоТерм» напольный сдвоенный СКД 200Т2–Л с терморегулирующим клапаном для двухтрубных систем отопления и левосторонним подключением.

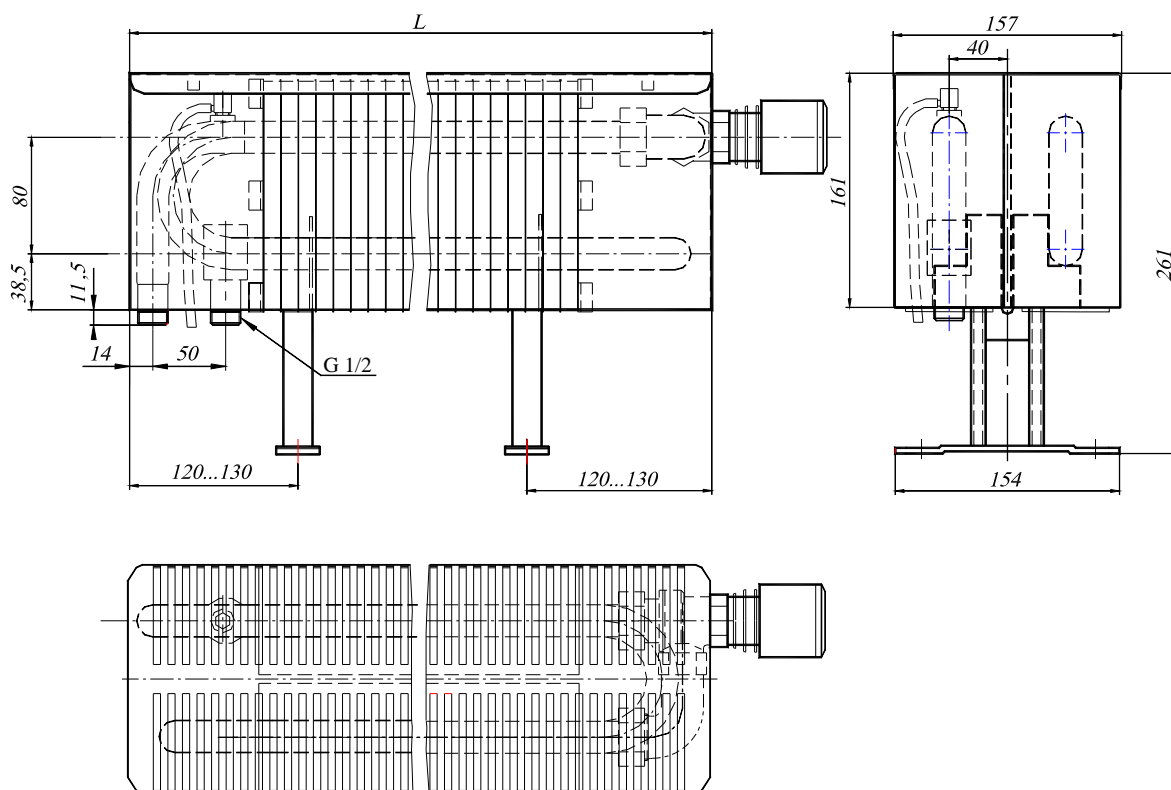


Рис. 1.49. Конвектор «НовоТерм» напольный сдвоенный СКДН 200Т1–Л с нижним левосторонним расположением присоединительных патрубков и терморегулирующим клапаном для однотрубных систем отопления.

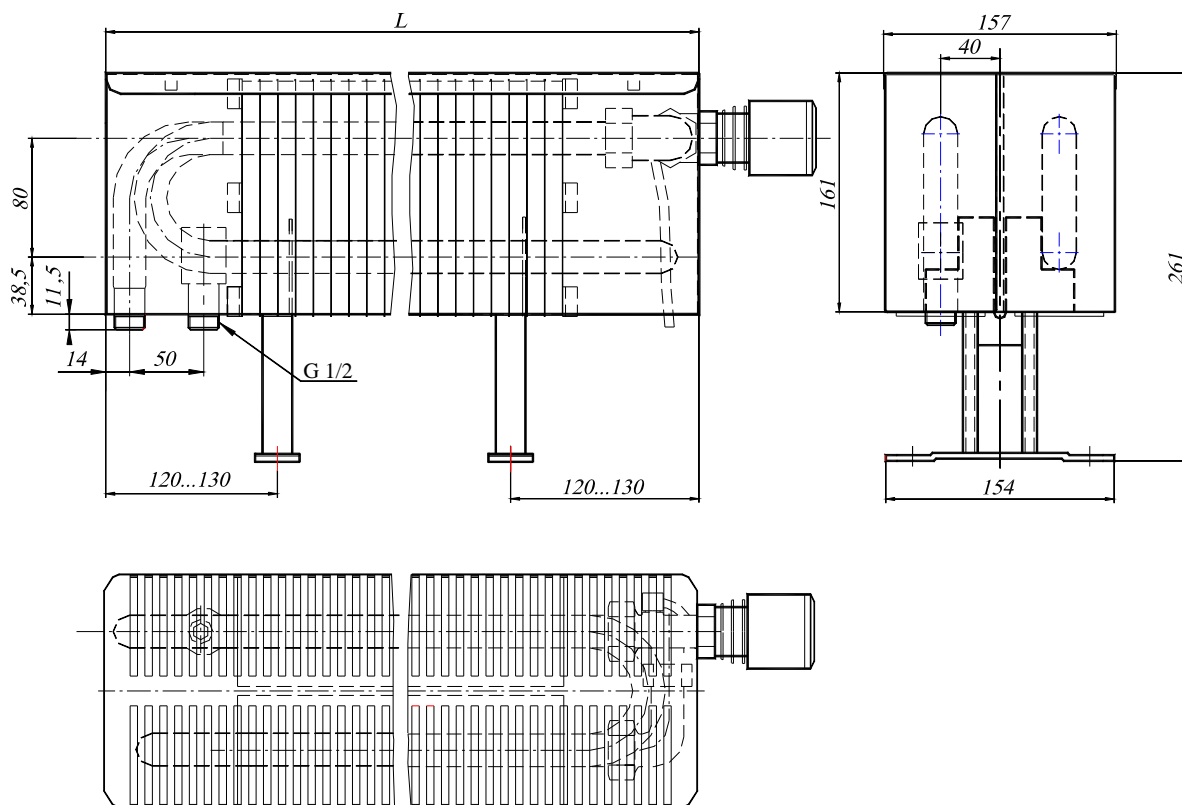


Рис. 1.50. Конвектор «НовоТерм» напольный сдвоенный СКДН 200Т2–Л с нижним левосторонним расположением присоединительных патрубков и терморегулирующим клапаном для двухтрубных систем отопления.

1.8. Все конвекторы с нижним подключением (например, на рис.1.6), а так же оборудованные встроенными термостатами, и конвекторы высотой 400 мм с межосевым расстоянием 80 мм (рис. 1.11), снабжены ручными воздухоотводчиками, устанавливаемыми на верхней трубе (если воздухоотводчиком не комплектуется сам термостат, как показано, например, на рис. 1.8 и 1.10). Для открытия воздухоотводчика с целью удаления воздуха к каждому такому конвектору прилагается специальный ключ. Воздухоотводчики снабжены полимерными трубками для отвода газо-воздушной смеси в нижнюю часть прибора. Необходимость применения воздухоотводчика в других моделях конвекторов оговаривается при заказе.

1.9. Нагревательный элемент конвектора состоит из двух горизонтальных бесшовных стальных труб с внутренним диаметром 17 мм, расположенных одна под другой, на которые надеты П-образные стальные рёбра толщиной 0,5 мм (шаг оребрения 9,8 мм). Контакт оребрения с несущими трубами достигается посредством их дорнования на 0,3 мм. Отгибы соседних рёбер соприкасаются друг с другом, образуя сплошные фронтальную и тыльную стенки. На концах соединительных патрубков выполнена наружная резьба G 1/2 -B. В концевых конвекторах трубы соединены калачом. В модификациях Т1 и Т2 вместо калачей установлены термостатические клапаны с угловыми отводами. Верхняя часть конвектора «НовоТерм» заканчивается выпуклой просечной воздуховыпускной решёткой. Торцы конвектора закрыты декоративными боковинами с отверстиями для прохода труб и для присоединения термостатической головки. Воздуховыпускная решётка крепится к боковинам посредством четырёх отогнутых зацепов.

У сдвоенных напольных конвекторов воздуховыпускная решётка плоская, а нагревательный элемент состоит из двух пакетов по глубине с пластинами оребрения размером 75 x 160 мм в каждом.

В конвекторах серий «НовоТерм» и «НовоТерм-Лайт» используется цельнотянутая прецизионная толстостенная (2,5 мм) труба, причём калачи в концевых конвекторах получают путём гибки труб. В конструкциях однорядного по глубине и высоте «теплого пакета» полностью отсутствует сварной шов, а длина сварного шва в сдвоенных пакетах в сотни раз короче, чем в стальных панельных радиаторах или в приборах, где используются сварные трубы. Такое конструктивное решение конвекторов «НовоТерм» и «НовоТерм-Лайт» позволяет им стойко переносить гидравлические удары и практически исключает выход из строя из-за коррозии, тем самым обеспечивая высокую надёжность и долговечность приборов.

Конвекторы высотой 400 мм состоят из двух нагревательных элементов расположенных друг над другом на расстоянии 60 мм. Выходная труба 1-го нагревательного элемента соединена калачом с входной трубой 2-го нагревательного элемента. Торцы нагревательных элементов закрыты общими боковинами. С лицевой стороны конвектора между нагревательными элементами установлена декоративная решётка.

Конвекторы «НовоТерм-Лайт» имеют дополнительное обозначение «L» (СКН(СКО)–200(400)L) и, как указывалось, декоративными решётками и боковинами не комплектуются.

1.10. Показанные на рисунках автоматизированные конвекторы (рис. 1.7, 1.8, 1.9, 1.10, 1.16-1.21, 1.29–1.32, 1.36-1.39 и 1.47-1.50) предусматривают их подключение к системе отопления по схеме «сверху-вниз». Необходимость их подключения по схеме «снизу-вверх» оговаривается при заказе с целью заводской установки термостата с термостатической головкой против нижней трубы конвектора. Обращаем внимание, что направление движения теплоносителя через термостат определяется стрелкой, показанной на его корпусе.

1.11. Основные технические характеристики конвекторов «НовоТерм» и «НовоТерм-Лайт» приведены в табл. 1.2.

Таблица 1.2. Основные технические характеристики стальных конвекторов «НовоТерм» и «НовоТерм-Лайт»

Обозначение конвекторов		Номинальный тепловой поток $Q_{ну}$, кВт	Длина L , мм	Масса, кг (справочная)		Площадь поверхности нагрева F , м ²	Объем воды в конвекторе, л
Настенных	Напольных			«НовоТерм»	«НовоТерм-Лайт»		
СКН – 204 (СКНП, СКНН)	СКО – 204 (СКОП, СКОН)	0,21	400	4,1	3,2	0,79	0,2
СКН – 205 (СКНП, СКНН)	СКО – 205 (СКОП, СКОН)	0,304	500	5,1	4,1	1,14	0,25
СКН – 206 (СКНП, СКНН)	СКО – 206 (СКОП, СКОН)	0,39	600	6	5	1,48	0,3
СКН – 207 (СКНП, СКНН)	СКО – 207 (СКОП, СКОН)	0,475	700	6,9	5,9	1,82	0,34
СКН – 208 (СКНП, СКНН)	СКО – 208 (СКОП, СКОН)	0,561	800	7,9	6,8	2,17	0,39
СКН – 209 (СКНП, СКНН)	СКО – 209 (СКОП, СКОН)	0,646	900	8,8	7,7	2,51	0,44
СКН – 210 (СКНП, СКНН)	СКО – 210 (СКОП, СКОН)	0,73	1000	9,8	8,6	2,86	0,49
СКН – 211 (СКНП, СКНН)	СКО – 211 (СКОП, СКОН)	0,817	1100	10,7	9,5	3,20	0,53
СКН – 212 (СКНП, СКНН)	СКО – 212 (СКОП, СКОН)	0,903	1200	11,7	10,4	3,55	0,58
СКН – 213 (СКНП, СКНН)	СКО – 213 (СКОП, СКОН)	0,988	1300	12,6	11,3	3,89	0,63
СКН – 214 (СКНП, СКНН)	СКО – 214 (СКОП, СКОН)	1,074	1400	13,5	12,2	4,23	0,67
СКН – 215 (СКНП, СКНН)	СКО – 215 (СКОП, СКОН)	1,159	1500	14,5	13,1	4,57	0,72
СКН – 216 (СКНП, СКНН)	СКО – 216 (СКОП, СКОН)	1,255	1600	15,4	14	4,96	0,77
СКН – 217 (СКНП, СКНН)	СКО – 217 (СКОП, СКОН)	1,3	1700	16,3	14,6	5,12	0,82
СКН – 218 (СКНП, СКНН)	СКО – 218 (СКОП, СКОН)	1,357	1800	17,2	15,5	5,36	0,86
СКН – 219 (СКНП, СКНН)	СКО – 219 (СКОП, СКОН)	1,445	1900	18,2	16,4	5,71	0,91
СКН – 220 (СКНП, СКНН)	СКО – 220 (СКОП, СКОН)	1,532	2000	19,2	17,3	6,05	0,96
СКН – 221 (СКНП, СКНН)	СКО – 221 (СКОП, СКОН)	1,618	2100	20,1	18,2	6,4	1
СКН – 222 (СКНП, СКНН)	СКО – 222 (СКОП, СКОН)	1,706	2200	21,1	19,2	6,74	1,05
СКН – 223 (СКНП, СКНН)	СКО – 223 (СКОП, СКОН)	1,793	2300	22,1	20,1	7,08	1,1
СКН – 224 (СКНП, СКНН)	СКО – 224 (СКОП, СКОН)	1,88	2400	23,1	21	7,43	1,15
СКН – 225 (СКНП, СКНН)	СКО – 225 (СКОП, СКОН)	1,968	2500	24,1	22	7,77	1,19
-	СКД – 204 (СКДП, СКДН)	0,351	400	7,6	6,4	1,58	0,4
-	СКД – 205 (СКДП, СКДН)	0,504	500	9,5	8,2	2,27	0,5
-	СКД – 206 (СКДП, СКДН)	0,657	600	11,4	10	2,96	0,59
-	СКД – 207 (СКДП, СКДН)	0,809	700	13,3	11,8	3,65	0,69
-	СКД – 208 (СКДП, СКДН)	0,962	800	15,1	13,6	4,34	0,78

Продолжение таблицы 1.2

Обозначение конвекторов		Номинальный тепловой поток $Q_{ну}$, кВт	Длина L , мм	Масса, кг (справочная)		Площадь поверхности нагрева F , м ²	Объем воды в конвекторе, л
Настенных	Напольных			«Ново Терм»	«Ново Терм-Лайт»		
-	СКД – 209 (СКДП, СКДН)	1,114	900	17	15,4	5,02	0,88
-	СКД – 210 (СКДП, СКДН)	1,268	1000	18,9	17,2	5,72	0,97
-	СКД – 211 (СКДП, СКДН)	1,421	1100	20,8	19	6,41	1,06
-	СКД – 212 (СКДП, СКДН)	1,575	1200	22,7	20,8	7,1	1,16
-	СКД – 213 (СКДП, СКДН)	1,726	1300	24,6	22,6	7,78	1,25
-	СКД – 214 (СКДП, СКДН)	1,877	1400	26,5	24,4	8,46	1,35
-	СКД – 215 (СКДП, СКДН)	2,029	1500	28,4	26,2	9,15	1,44
-	СКД – 216 (СКДП, СКДН)	2,199	1600	30,3	28	9,91	1,53
-	СКД – 217 (СКДП, СКДН)	2,27	1700	32,1	29,5	10,23	1,63
-	СКД – 218 (СКДП, СКДН)	2,379	1800	34,1	31,4	10,72	1,72
-	СКД – 219 (СКДП, СКДН)	2,532	1900	36	33,2	11,41	1,82
-	СКД – 220 (СКДП, СКДН)	2,685	2000	38	35,1	12,1	1,91
-	СКД – 221 (СКДП, СКДН)	2,837	2100	39,9	37	12,79	2
-	СКД – 222 (СКДП, СКДН)	2,99	2200	41,9	38,8	13,48	2,1
-	СКД – 223 (СКДП, СКДН)	3,142	2300	43,9	40,7	14,17	2,2
-	СКД – 224 (СКДП, СКДН)	3,295	2400	45,8	42,6	14,86	2,29
-	СКД – 225 (СКДП, СКДН)	3,448	2500	47,8	44,4	15,55	2,38
СКН – 204 Т1(Т2) (СКНН)	СКО – 204 Т1(Т2) (СКОН)	0,21	400	4,7	3,8	0,79	0,2
СКН – 205 Т1(Т2) (СКНН)	СКО – 205 Т1(Т2) (СКОН)	0,304	500	5,6	4,7	1,14	0,25
СКН – 206 Т1(Т2) (СКНН)	СКО – 206 Т1(Т2) (СКОН)	0,39	600	6,6	5,6	1,48	0,3
СКН – 207 Т1(Т2) (СКНН)	СКО – 207 Т1(Т2) (СКОН)	0,475	700	7,5	6,5	1,82	0,34
СКН – 208 Т1(Т2) (СКНН)	СКО – 208 Т1(Т2) (СКОН)	0,561	800	8,5	7,4	2,17	0,39
СКН – 209 Т1(Т2) (СКНН)	СКО – 209 Т1(Т2) (СКОН)	0,646	900	9,4	8,3	2,51	0,44
СКН – 210 Т1(Т2) (СКНН)	СКО – 210 Т1(Т2) (СКОН)	0,73	1000	10,4	9,2	2,86	0,49
СКН – 211 Т1(Т2) (СКНН)	СКО – 211 Т1(Т2) (СКОН)	0,817	1100	11,4	10,1	3,20	0,53
СКН – 212 Т1(Т2) (СКНН)	СКО – 212 Т1(Т2) (СКОН)	0,903	1200	12,3	11,1	3,55	0,58
СКН – 213 Т1(Т2) (СКНН)	СКО – 213 Т1(Т2) (СКОН)	0,988	1300	13,3	12	3,89	0,63
СКН – 214 Т1(Т2) (СКНН)	СКО – 214 Т1(Т2) (СКОН)	1,074	1400	14,2	12,9	4,23	0,67

Продолжение таблицы 1.2

Обозначение конвекторов		Номинальный тепловой поток $Q_{ну}$, кВт	Длина L , мм	Масса, кг (справочная)		Площадь поверхности нагрева F , м ²	Объем воды в конвекторе, л
Настенных	Напольных			«Ново Терм»	«Ново Терм-Лайт»		
СКН – 215 Т1(Т2) (СКНН)	СКО – 215 Т1(Т2) (СКОН)	1,159	1500	15,2	13,8	4,57	0,72
СКН – 216 Т1(Т2) (СКНН)	СКО – 216 Т1(Т2) (СКОН)	1,255	1600	16,4	15	4,96	0,77
СКН – 217 Т1(Т2) (СКНН)	СКО – 217 Т1(Т2) (СКОН)	1,3	1700	17,2	15,5	5,12	0,82
СКН – 218 Т1(Т2) (СКНН)	СКО – 218 Т1(Т2) (СКОН)	1,357	1800	18,1	16,3	5,36	0,86
СКН – 219 Т1(Т2) (СКНН)	СКО – 219 Т1(Т2) (СКОН)	1,445	1900	18,9	17,1	5,71	0,91
СКН – 220 Т1(Т2) (СКНН)	СКО – 220 Т1(Т2) (СКОН)	1,532	2000	20,1	18,2	6,05	0,96
СКН – 221 Т1(Т2) (СКНН)	СКО – 221 Т1(Т2) (СКОН)	1,618	2100	21,1	19,2	6,4	1
СКН – 222 Т1(Т2) (СКНН)	СКО – 222 Т1(Т2) (СКОН)	1,706	2200	22,1	20,2	6,74	1,05
СКН – 223 Т1(Т2) (СКНН)	СКО – 223 Т1(Т2) (СКОН)	1,793	2300	23,1	21,2	7,08	1,1
СКН – 224 Т1(Т2) (СКНН)	СКО – 224 Т1(Т2) (СКОН)	1,88	2400	24,2	22,1	7,43	1,15
СКН – 225 Т1(Т2) (СКНН)	СКО – 225 Т1(Т2) (СКОН)	1,968	2500	25,2	23,1	7,77	1,19
-	СКД – 204 Т1(Т2) (СКДН)	0,351	400	8	6,8	1,58	0,4
-	СКД – 205 Т1(Т2) (СКДН)	0,504	500	9,9	8,6	2,27	0,5
-	СКД – 206 Т1(Т2) (СКДН)	0,657	600	11,8	10,4	2,96	0,59
-	СКД – 207 Т1(Т2) (СКДН)	0,809	700	13,7	12,2	3,65	0,69
-	СКД – 208 Т1(Т2) (СКДН)	0,962	800	15,5	14	4,34	0,78
-	СКД – 209 Т1(Т2) (СКДН)	1,114	900	17,4	15,8	5,02	0,88
-	СКД – 210 Т1(Т2) (СКДН)	1,268	1000	19,3	17,6	5,72	0,97
-	СКД – 211 Т1(Т2) (СКДН)	1,421	1100	21,2	19,4	6,41	1,06
-	СКД – 212 Т1(Т2) (СКДН)	1,575	1200	23,1	21,2	7,1	1,16
-	СКД – 213 Т1(Т2) (СКДН)	1,726	1300	25	23	7,78	1,25
-	СКД – 214 Т1(Т2) (СКДН)	1,877	1400	26,9	24,8	8,46	1,35
-	СКД – 215 Т1(Т2) (СКДН)	2,029	1500	28,8	26,6	9,15	1,44
-	СКД – 216 Т1(Т2) (СКДН)	2,199	1600	30,7	28,4	9,91	1,53
-	СКД – 217 Т1(Т2) (СКДН)	2,27	1700	32,5	29,9	10,23	1,63
-	СКД – 218 Т1(Т2) (СКДН)	2,379	1800	34,5	31,8	10,72	1,72
-	СКД – 219 Т1(Т2) (СКДН)	2,532	1900	36,4	33,6	11,41	1,82
-	СКД – 220 Т1(Т2) (СКДН)	2,685	2000	38,4	35,5	12,1	1,91

Продолжение таблицы 1.2

Обозначение конвекторов		Номинальный тепловой поток $Q_{ну}$, кВт	Длина L , мм	Масса, кг (справочная)		Площадь поверхности нагрева F , м ²	Объем воды в конвекторе, л
Настенных	Напольных			«Ново Терм»	«Ново Терм-Лайт»		
-	СКД – 221 Т1(Т2) (СКДН)	2,837	2100	40,3	37,4	12,79	2
-	СКД – 222 Т1(Т2) (СКДН)	2,99	2200	42,3	39,2	13,48	2,1
-	СКД – 223 Т1(Т2) (СКДН)	3,142	2300	44,3	41,1	14,17	2,2
-	СКД – 224 Т1(Т2) (СКДН)	3,295	2400	46,2	43	14,86	2,29
-	СКД – 225 Т1(Т2) (СКДН)	3,448	2500	48,2	44,8	15,55	2,38
СКН – 404 (СКНП, СКНН)	СКО – 404 (СКОП, СКОН)	0,346	400	8,1	7	1,58	0,4
СКН – 405 (СКНП, СКНН)	СКО – 405 (СКОП, СКОН)	0,497	500	10	8,8	2,27	0,5
СКН – 406 (СКНП, СКНН)	СКО – 406 (СКОП, СКОН)	0,647	600	11,9	10,6	2,96	0,6
СКН – 407 (СКНП, СКНН)	СКО – 407 (СКОП, СКОН)	0,797	700	13,8	12,4	3,65	0,69
СКН – 408 (СКНП, СКНН)	СКО – 408 (СКОП, СКОН)	0,948	800	15,7	14,3	4,34	0,79
СКН – 409 (СКНП, СКНН)	СКО – 409 (СКОП, СКОН)	1,099	900	17,6	16,1	5,02	0,88
СКН – 410 (СКНП, СКНН)	СКО – 410 (СКОП, СКОН)	1,25	1000	19,5	17,9	5,72	0,97
СКН – 411 (СКНП, СКНН)	СКО – 411 (СКОП, СКОН)	1,4	1100	21,4	19,7	6,41	1,07
СКН – 412 (СКНП, СКНН)	СКО – 412 (СКОП, СКОН)	1,552	1200	23,3	21,5	7,1	1,16
СКН – 413 (СКНП, СКНН)	СКО – 413 (СКОП, СКОН)	1,702	1300	25,2	23,3	7,78	1,26
СКН – 414 (СКНП, СКНН)	СКО – 414 (СКОП, СКОН)	1,851	1400	27,1	25,1	8,46	1,35
СКН – 415 (СКНП, СКНН)	СКО – 415 (СКОП, СКОН)	2	1500	29	26,9	9,15	1,45
СКН – 416 (СКНП, СКНН)	СКО – 416 (СКОП, СКОН)	2,168	1600	30,9	28,7	9,91	1,54
СКН – 404 Т1(Т2) (СКНН)	СКО – 404 Т1(Т2) (СКОН)	0,346	400	8,4	7,4	1,58	0,4
СКН – 405 Т1(Т2) (СКНН)	СКО – 405 Т1(Т2) (СКОН)	0,497	500	10,3	9,1	2,27	0,5
СКН – 406 Т1(Т2) (СКНН)	СКО – 406 Т1(Т2) (СКОН)	0,647	600	12,2	10,9	2,96	0,6
СКН – 407 Т1(Т2) (СКНН)	СКО – 407 Т1(Т2) (СКОН)	0,797	700	14	12,7	3,65	0,69
СКН – 408 Т1(Т2) (СКНН)	СКО – 408 Т1(Т2) (СКОН)	0,948	800	15,9	14,5	4,34	0,79
СКН – 409 Т1(Т2) (СКНН)	СКО – 409 Т1(Т2) (СКОН)	1,099	900	17,8	16,2	5,02	0,88
СКН – 410 Т1(Т2) (СКНН)	СКО – 410 Т1(Т2) (СКОН)	1,25	1000	19,7	18	5,72	0,97
СКН – 411 Т1(Т2) (СКНН)	СКО – 411 Т1(Т2) (СКОН)	1,4	1100	21,5	19,8	6,41	1,07
СКН – 412 Т1(Т2) (СКНН)	СКО – 412 Т1(Т2) (СКОН)	1,552	1200	23,4	21,6	7,1	1,16

Окончание таблицы 1.2

Обозначение конвекторов		Номинальный тепловой поток $Q_{ну}$, кВт	Длина L , мм	Масса, кг (справочная)		Площадь поверхности нагрева F , м ²	Объем воды в конвекторе, л
Настенных	Напольных			«НовоТерм»	«НовоТерм-Лайт»		
СКН – 413 Т1(Т2) (СКНН)	СКО – 413 Т1(Т2) (СКОН)	1,702	1300	25,3	23,4	7,78	1,26
СКН – 414 Т1(Т2) (СКНН)	СКО – 414 Т1(Т2) (СКОН)	1,851	1400	27,1	25,1	8,46	1,35
СКН – 415 Т1(Т2) (СКНН)	СКО – 415 Т1(Т2) (СКОН)	2	1500	29	26,9	9,15	1,45
СКН – 416 Т1(Т2) (СКНН)	СКО – 416 Т1(Т2) (СКОН)	2,168	1600	30,9	28,7	9,91	1,54

Примечания.

1. В таблице указаны длины (L) конвекторов «НовоТерм». Длины всех моделей конвекторов «НовоТерм-Лайт» на 6 мм больше.

2. У моделей высотой 200 мм с термостатическим клапаном и встроенным замыкающим участком (модель Т1б) масса конвектора увеличивается на 0,1 кг.

1.12. Значения номинального теплового потока $Q_{ну}$ этих конвекторов определены в отделе отопительных приборов и систем отопления ОАО «НИИсантехники» согласно методике тепловых испытаний отопительных приборов при теплоносителе воде [4] при нормальных (нормативных) условиях: температурном напоре (разности среднеарифметической температуры воды в приборе и температуры воздуха в изотермической камере) $\Theta = 70^{\circ}\text{C}$, расходе теплоносителя через каждую оребренную трубу конвектора $M_{ep} = 0,1$ кг/с (360 кг/ч) при его движении по схеме «сверху-вниз» и барометрическом давлении $B = 1013,3$ гПа (760 мм рт. ст.)

Гидравлические характеристики конвекторов приведены в разделе 2 настоящих рекомендаций.

Испытания, проведенные отделом отопительных приборов и систем отопления ОАО «НИИсантехники» и ООО «Витатерм», показали, что теплогидравлические, прочностные и эксплуатационные (по стабильности теплового потока в период эксплуатации) характеристики конвекторов «НовоТерм» и «НовоТерм-Лайт» практически совпадают.

1.13. Конвекторы «НовоТерм» и «НовоТерм-Лайт» всех модификаций поставляются на поддонах, завернутыми в полиэтиленовую пленку или в коробках из гофрированного картона при индивидуальной упаковке.

В комплект поставки входят (см. рис. 1.3):

- конвекторы (1) в сборе с боковинами и воздуховыпускной решёткой (кроме конвекторов «НовоТерм – Лайт»);
- кронштейны для крепления к стене (4) или стойки для установки на пол (5) по 2 или 3 шт. (см. раздел 5);
- термостатическая головка (термостатический элемент) только для модификаций со встроенными термостатами;
- ключ для открывания и закрывания воздухоотводчика (3) только для модификаций с воздухоотводчиком;
- паспорт с инструкцией по монтажу и эксплуатации;
- упаковочная коробка (при индивидуальной упаковке).

1.14. Условные обозначения конвекторов «НовоТерм» и «НовоТерм-Лайт» должны соответствовать схемам, представленным на рис. 1.51 и 1.52.

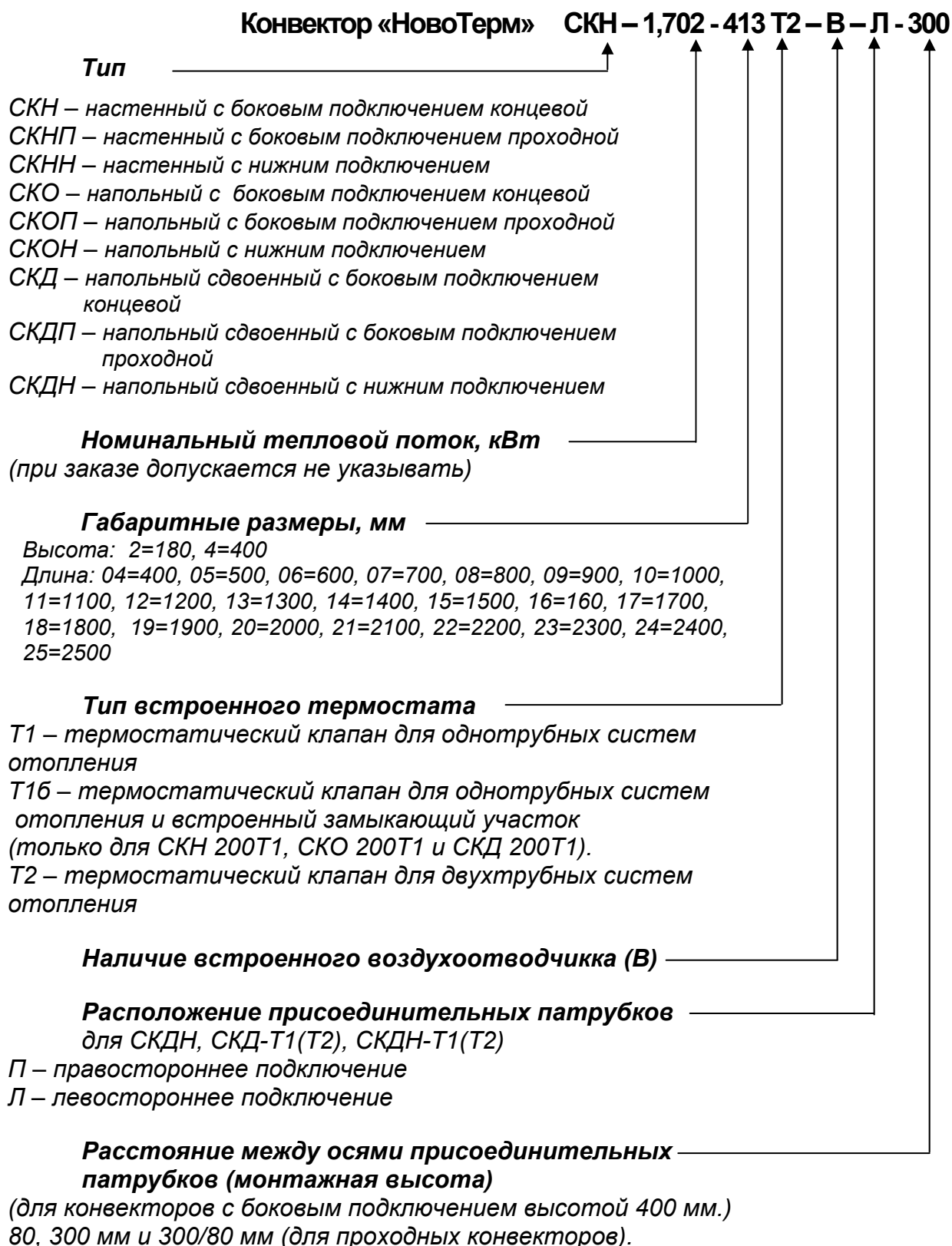


Рис. 1.51. Схема представления данных при заказе конвекторов «НовоТерм»

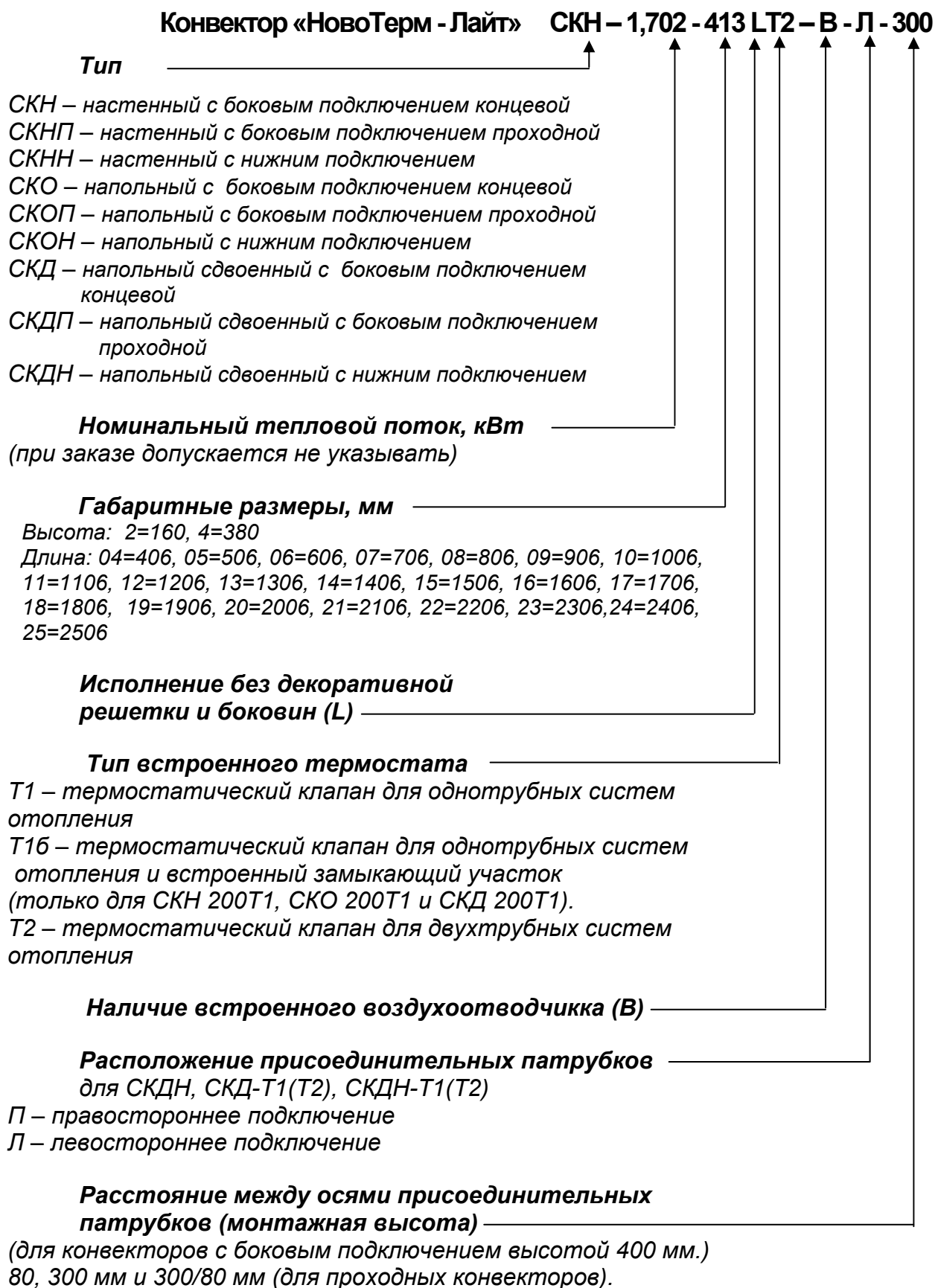


Рис. 1.52. Схема представления данных при заказе конвекторов «НовоТерм-Лайт»

Ниже приведены примеры условных обозначений этих конвекторов, принятых заводом-изготовителем при поставке конвекторов в Российскую Федерацию (при заказе и в документации другой продукции, в которой они могут быть применены).

Примеры условного обозначения.

Конвектор «НовоТерм» отопительный, концевой, монтируемый на стене, с номинальным тепловым потоком 0,988 кВт, высотой 180 мм, длиной 1300 мм, с термостатом, для двухтрубной системы отопления:

Конвектор «НовоТерм» СКН-0,988-213 Т2 ТУ 4935-003-46928286-2004;

Конвектор отопительный, монтируемый на полу, проходной, с номинальным тепловым потоком 1,255 кВт, высотой 180 мм (без стоек), длиной 1600 мм:

Конвектор «НовоТерм» СКО-1,255-216 ТУ 4935-003-46928286-2004;

Конвектор отопительный, монтируемый на полу, сдвоенный, с номинальным тепловым потоком 2,199 кВт, высотой 161 мм (без стоек), длиной 1600 мм, с термостатом, для однотрубной системы отопления, с замыкающим участком, подключение к системе отопления с правой стороны:

Конвектор «НовоТерм» СКД-2,199-216Т16 П ТУ 4935-003-46928286-2004

Конвектор отопительный, концевой, монтируемый на стене, с номинальным тепловым потоком 1,702 кВт, высотой 380 мм, длиной 1306 мм, без декоративной решетки и боковин, с межосевым расстоянием 300 мм:

Конвектор «НовоТерм - Лайт» СКН-1,702-413L-300 ТУ4935-003-46928286-2004;

Допускаются по согласованию с заказчиком традиционные для завода-изготовителя упрощённые обозначения: соответственно для приведённых выше примеров **СКН-213 Т2, СКО-216, СКД-216Т16-П, СКН-413L-300.**

1.15. При заказе согласно п. 1.10 настоящих рекомендаций дополнительно оговаривается положение термостата на конвекторе в случае необходимости подключения прибора по схеме «снизу-вверх». При отсутствии этого требования автоматизированные конвекторы поставляются в базовом исполнении.

1.16. Конвекторы «НовоТерм» и «НовоТерм-Лайт» окрашены порошковыми эмалями методом электроосаждения. Это обеспечивает хороший внешний вид конвектора и надёжную защиту от коррозии при его эксплуатации даже в помещениях с повышенной влажностью воздуха. Стандартный цвет – белый.

1.17. Отопительные конвекторы «НовоТерм» и «НовоТерм-Лайт» применяются в двухтрубных и однотрубных системах водяного отопления зданий различного назначения и разной высотности. Отметим, что конвекторы «НовоТерм-Лайт» выгодно применять в тех случаях, когда предусмотрено обязательное декорирование отопительного прибора, например, в музеях.

Конвекторы могут применяться как в насосных или элеваторных, так и в гравитационных системах отопления. Используемые в этих конвекторах бесшовные трубы с толщиной стенки 2,5 мм позволяют применять конвекторы в системах отопления, подключённых к центральным системам теплоснабжения по зависимой схеме. Однако обращаем внимание, что в двухтрубных системах с отопительными приборами, оснащёнными термостатами, нельзя применять традиционные элеваторы из-за постоянного колебания расхода сетевой воды в этих системах.

1.18. Качество теплоносителя (горячей воды) должно отвечать требованиям, изложенным в п. 4.8 «Правил технической эксплуатации ...» [5].

1.19. На рис. 1.25 представлены наиболее распространённые в отечественной практике схемы вертикальных и горизонтальных систем отопления.

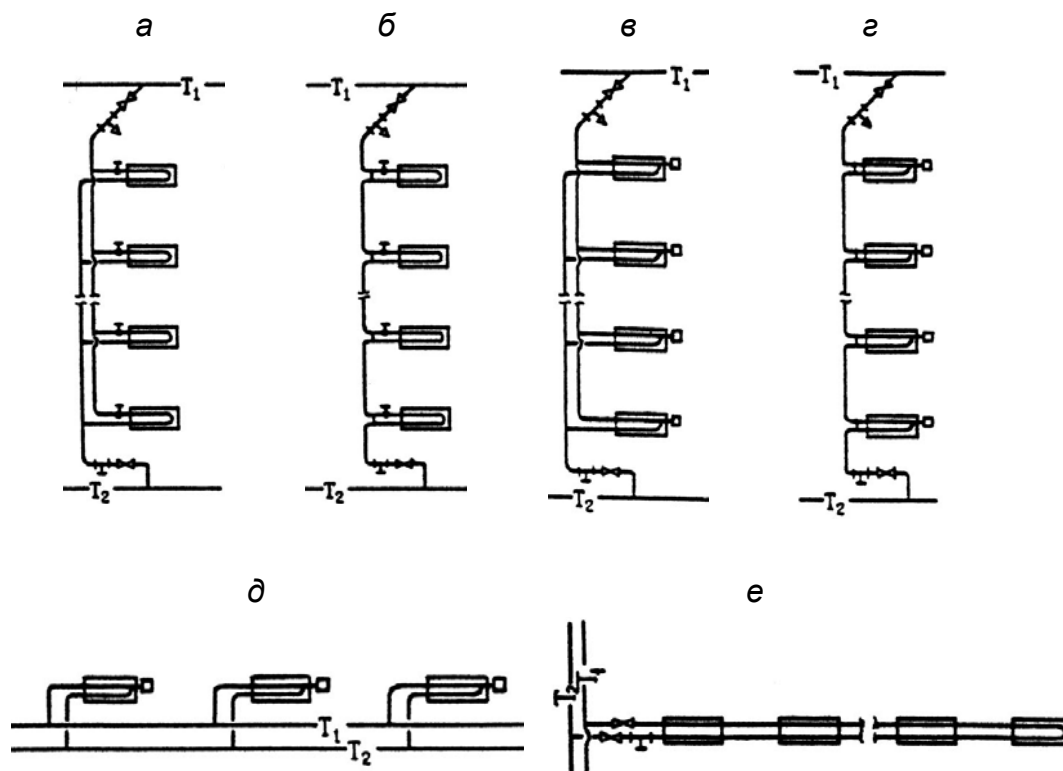


Рис. 1.25. Принципиальные схемы присоединения конвекторов СКН к системам отопления

Для подключения конвекторов по схеме на рис. 1.25г целесообразно использовать модели конвекторов со встроенным на заводе-изготовителе замыкающим участком.

1.20. Конвекторы, представленные в табл. 1.1, рекомендуется устанавливать в один ряд по высоте и глубине. При необходимости многорядной по глубине или многоярусной по высоте установки конвекторов с высотой 180 (160) мм на коэффициент теплопередачи конвекторов вводится поправочный понижающий коэффициент (см. раздел 3). Очевидно, вместо многорядной и многоярусной установки целесообразно использовать высокие или сдвоенные модели конвекторов заводского изготовления.

Конвекторы в помещении устанавливаются, как правило, под окном на стене или на стойках у стены (окна). Длина прибора по возможности должна составлять не менее 75% длины светового проёма.

1.21. Симметричность конвекторов относительно вертикальной плоскости, проходящей через оси несущих ребрение труб, исключает необходимость выпуска «правых» и «левых» конвекторов (кроме сдвоенных - СКД).

1.22. Регулирование теплового потока конвекторов в системах отопления осуществляется с помощью индивидуальных регуляторов (ручного или автоматического действия), встраиваемых или устанавливаемых на подводках к приборам. Согласно СНиП 41-01-2003 [6], отопительные приборы в жилых помещениях должны, как правило, оснащаться термостатами, т.е. при соответствующем обосновании возможно применение ручной регулирующей арматуры. Отметим, что, например, МГСН 2.01-99 [7] и аналогичные нормы некоторых регионов более жёстко требуют установку термостатов у отопительных приборов.

1.23. Согласно данным ООО «Витатерм» при традиционном расположении термостата или ручного регулятора на верхней боковой подводке (см. рис. 1.25 а, б) в случае полного закрытия регулирующей арматуры остаточная теплоотдача конвектора с номинальным тепловым потоком около 1 кВт при условном диаметре подводящих теплопроводов 15 мм составляет 25-30 %, поскольку по верхней части нижней подводки горячий теплоноситель попадает в прибор, а по нижней части той же подводки заметно охлаждённый возвращается в стояк или разводящий теплопровод. Поэтому ООО «Витатерм» рекомендует монтировать регулирующую арматуру на нижней подводке к конвектору или устанавливать дополнительно циркуляционный тормоз, тогда остаточная теплоотдача уменьшается до 4-8 %.

В современной практике обвязки отопительных приборов наиболее часто предусматривается установка запорной арматуры на обеих (а не на одной) подводках. Обычно для этой цели используются шаровые краны с учётом того факта, что термостат не является запорной арматурой. Особо подчеркнём, что **установка любой запорно-регулирующей арматуры на замыкающих участках в однотрубных системах отопления категорически не допускается.**

Донное подключение конвекторов можно осуществить с помощью специальной гарнитуры, поставляемой изготовителями термостатов, в частности, с помощью Н-образных запорно-регулирующих клапанов.

1.24. В отечественной практике находит всё более широкое применение скрытая напольная или плинтусная разводка теплопроводов. На рис. 1.26 и 1.27 показаны схемы поквартирной системы отопления с плинтусной разводкой теплопроводов.

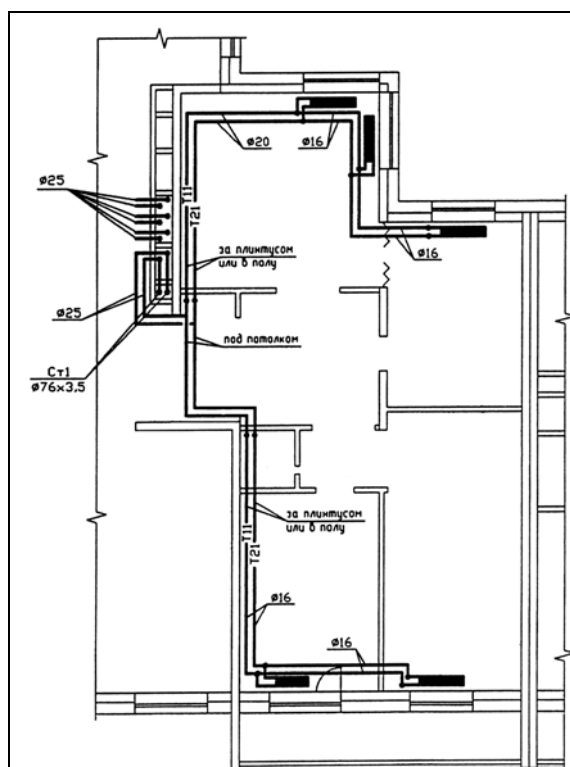


Рис. 1.26. Двухтрубная поквартирная система отопления с периметральной разводкой теплопроводов по квартире

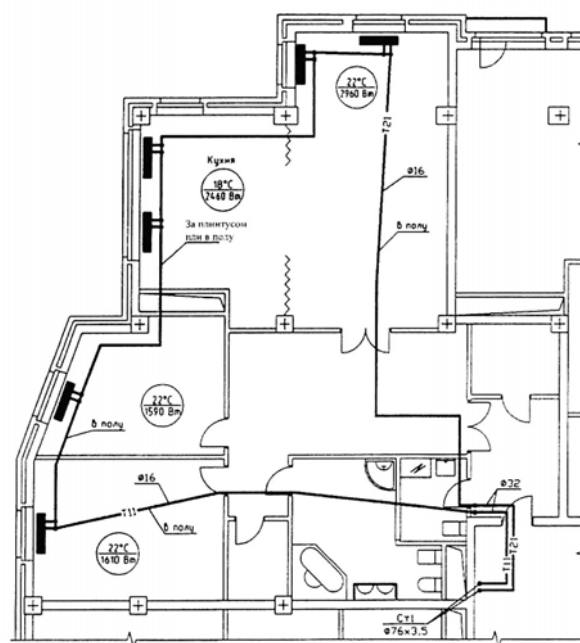


Рис. 1.27. Однотрубная поквартирная система отопления

В отечественной практике используется также и лучевая разводка теплопроводов от общего для квартиры распределительного коллектора (рис. 1.28). Для уменьшения бесполезных теплотерь стояки, которые подводят теплоноситель к поквартирным распределительным коллекторам, размещаются у внутренних стен здания, например, на лестничных клетках. Для разводки обычно используют защищённые от наружной коррозии стальные или медные теплопроводы. Рекомендуется применять также теплопроводы из термостойких полимеров, например, из полипропиленовых комбинированных труб со стабилизирующей алюминиевой оболочкой или из полиэтиленовых металлополимерных труб. Разводящие теплопроводы, как правило, теплоизолированные, при лучевой схеме прокладывают в штробах, в оболочках из гофрированных полимерных труб или в трубчатой теплоизоляции толщиной не менее 9 мм и заливают цементом высоких марок с пластификатором с толщиной слоя цементного покрытия не менее 40 мм по специальной технологии. При плинтусной прокладке обычно используются специальные декорирующие плинтусы заводского изготовления (чаще всего из полимерных материалов).

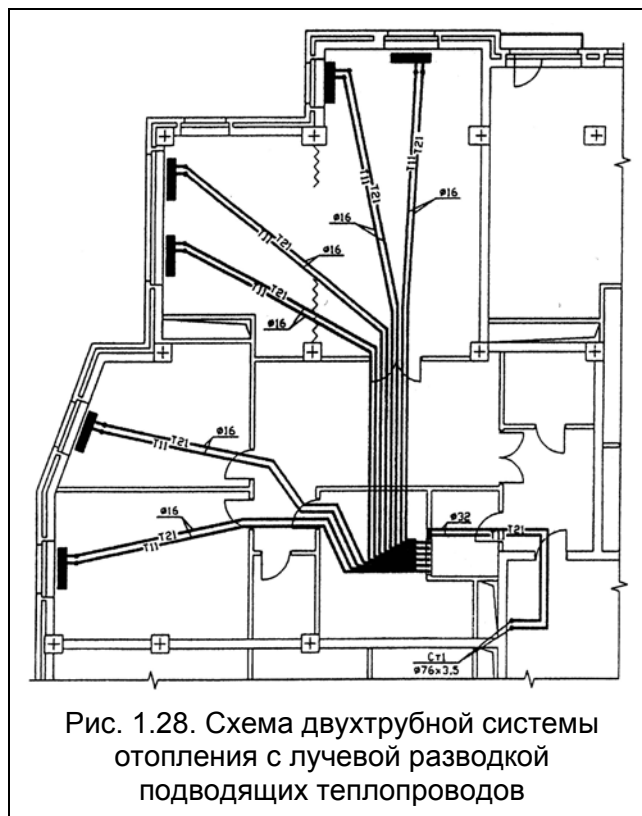


Рис. 1.28. Схема двухтрубной системы отопления с лучевой разводкой подводящих теплопроводов

1.25. В случае размещения термостатов в нишах для отопительных приборов или перекрытия их декоративными экранами или занавесками необходимо предусмотреть установку термостатической головки (термостатического элемента) с выносным датчиком.

1.26. Для нормальной работы системы отопления стояки должны быть оснащены необходимой запорно-регулирующей арматурой, обеспечивающей расчётные расходы теплоносителя по стоякам и спуск воды из них при необходимости. Для этого могут быть использованы запорные и балансировочные вентили.

Если загрязнения в теплоносителе превышают нормы [5], то для обеспечения нормальной работы термостатов и регулирующей арматуры необходимо применять фильтры, в том числе и постоянные.

1.27. Цена 1 кВт различных модификаций конвекторов «НовоТерм» и «НовоТерм-Лайт» зависит от их размеров, исполнений, а также от наличия встроенного термостата и его конструкции. Цены отдельных типоразмеров приведены в прайс-листах изготовителя (реквизиты указаны в п. 1.1).

1.28. ОАО «Фирма «Изотерм» постоянно работает над совершенствованием своих отопительных приборов и оставляет за собой право на внесение изменений в конструкцию изделий и технологический регламент их изготовления в любое время без предварительного уведомления, если только они не меняют основных характеристик продукции.

1.29. ООО «Витатерм» не несёт ответственности за какие-либо ошибки в каталогах, брошюрах или других печатных материалах, в которых заимствованы материалы настоящих рекомендаций без согласования с их разработчиками.

2. Гидравлический расчёт

2.1. Гидравлический расчёт проводится по существующим методикам с применением основных расчётных зависимостей, изложенных в специальной справочно-информационной литературе [8] и [9], с учётом данных, приведённых в настоящих рекомендациях.

2.2. При гидравлическом расчёте теплопроводов потери давления на трение и преодоление местных сопротивлений следует определять по методу «характеристик сопротивления»

$$\Delta P = S \cdot M^2 \quad (2.1)$$

или по методу «удельных линейных потерь давления»

$$\Delta P = R L + Z, \quad (2.2)$$

где ΔP - потери давления на трение и преодоление местных сопротивлений, Па;

$S=A \zeta'$ - характеристика сопротивления участка теплопроводов, равная потере давления в нём при расходе теплоносителя 1 кг/с, Па/(кг/с)²;

A - удельное скоростное давление в теплопроводах при расходе теплоносителя 1 кг/с, Па/(кг/с)² (принимается по приложению 1);

$\zeta' = [(\lambda/d_{\text{вн}}) \cdot L + \Sigma \zeta]$ - приведённый коэффициент сопротивления рассчитываемого участка теплопровода;

λ - коэффициент трения;

$d_{\text{вн}}$ - внутренний диаметр теплопровода, м;

$\lambda/d_{\text{вн}}$ - приведённый коэффициент гидравлического трения, 1/м (для стальных теплопроводов см. приложение 1);

L - длина рассчитываемого участка теплопровода, м;

$\Sigma \zeta$ - сумма коэффициентов местных сопротивлений на рассчитываемом участке сети;

M - масснй расход теплоносителя, кг/с;

R - удельная линейная потеря давления на 1 м трубы, Па/м;

Z - местные потери давления на участке, Па .

2.3. Гидравлические характеристики конвекторов «НовоТерм» и «НовоТерм-Лайт» получены при подводках условным диаметром 15 мм. Для автоматизированных модификаций Т1б с замыкающим участком, приваренным к патрубкам конвекторов, гидравлические характеристики отнесены к узлу в целом, который включает конвектор с термостатом и замыкающий участок из трубы с внутренним диаметром 15 мм. Гидравлические показатели конвекторов «НовоТерм» и «НовоТерм-Лайт» приняты одинаковыми.

Гидравлические испытания проведены согласно методике НИИСантехники [10], позволяющей определять значения приведённых коэффициентов местного сопротивления $\zeta_{\text{ну}}$ и характеристик сопротивления $S_{\text{ну}}$ при нормальных условиях (при расходе воды через прибор 0,1 кг/с или 360 кг/ч) после периода эксплуатации, в течение которого коэффициенты трения мерных участков стальных новых труб на подводках к испытываемым отопительным приборам достигают значений, соответствующих коэффициенту трения стальных труб с эквивалентной шероховатостью 0,2 мм, принятой в качестве расчётной для стальных теплопроводов отечественных систем отопления.

В табл. 2.1-2.3 приведены гидравлические характеристики конвекторов «НовоТерм» и «НовоТерм-Лайт» при нормативном расходе горячей воды через присоединительные патрубки приборов $M_{\text{пр}}=0,1$ кг/с (360 кг/ч), характерном для однотрубных систем отопления при проходе всей воды через прибор. Гидравли-

ческие характеристики проходных модификаций учитывают их общее сопротивление, т.е. исходя из условия их присоединения к концевым моделям.

Данные, приведённые в табл. 2.1, получены при испытании характерных типоразмеров конвекторов и могут быть уточнены при расширении программы гидравлических испытаний.

Таблица 2.1. Гидравлические характеристики конвекторов «НовоТерм» и «НовоТерм-Лайт» настенных и напольных с боковым расположением подводящих теплопроводов при подводках $d_y=15$ мм и расходе теплоносителя через присоединительные патрубки приборов 0,1 кг/с

Обозначения конвекторов		Коэффициенты местного сопротивления $\zeta_{\text{ну}}$	
концевые	проходные	концевые	проходные
СКН (СКО)–204	СКНП (СКОП)–204	4,26	2,26
СКН (СКО)–205	СКНП (СКОП)–205	4,8	2,8
СКН (СКО)–206	СКНП (СКОП)–206	5,34	3,34
СКН (СКО)–207	СКНП (СКОП)–207	5,88	3,88
СКН (СКО)–208	СКНП (СКОП)–208	6,42	4,42
СКН (СКО)–209	СКНП (СКОП)–209	6,96	4,96
СКН (СКО)–210	СКНП (СКОП)–210	7,5	5,5
СКН (СКО)–211	СКНП (СКОП)–211	8,04	6,04
СКН (СКО)–212	СКНП (СКОП)–212	8,58	6,58
СКН (СКО)–213	СКНП (СКОП)–213	9,12	7,12
СКН (СКО)–214	СКНП (СКОП)–214	9,66	7,66
СКН (СКО)–215	СКНП (СКОП)–215	10,2	8,2
СКН (СКО)–216	СКНП (СКОП)–216	10,74	8,74
СКН (СКО)–217	СКНП (СКОП)–217	11,28	9,28
СКН (СКО)–218	СКНП (СКОП)–218	11,82	9,82
СКН (СКО)–219	СКНП (СКОП)–219	12,36	10,36
СКН (СКО)–220	СКНП (СКОП)–220	12,9	10,9
СКН (СКО)–221	СКНП (СКОП)–221	13,44	11,44
СКН (СКО)–222	СКНП (СКОП)–222	13,98	11,98
СКН (СКО)–223	СКНП (СКОП)–223	14,52	12,52
СКН (СКО)–224	СКНП (СКОП)–224	15,06	13,06
СКН (СКО)–225	СКНП (СКОП)–225	15,6	13,6
СКН (СКО)–404–80	СКНП (СКОП)–404–80	13,02	11,02
СКН (СКО)–405–80	СКНП (СКОП)–405–80	14,1	12,1
СКН (СКО)–406–80	СКНП (СКОП)–406–80	15,18	13,18
СКН (СКО)–407–80	СКНП (СКОП)–407–80	16,26	14,26
СКН (СКО)–408–80	СКНП (СКОП)–408–80	17,34	15,34
СКН (СКО)–409–80	СКНП (СКОП)–409–80	18,42	16,42
СКН (СКО)–410–80	СКНП (СКОП)–410–80	19,5	17,3
СКН (СКО)–411–80	СКНП (СКОП)–411–80	20,58	18,58
СКН (СКО)–412–80	СКНП (СКОП)–412–80	21,66	19,66
СКН (СКО)–413–80	СКНП (СКОП)–413–80	22,74	20,74
СКН (СКО)–414–80	СКНП (СКОП)–414–80	23,82	21,82
СКН (СКО)–415–80	СКНП (СКОП)–415–80	24,9	22,9
СКН (СКО)–416–80	СКНП (СКОП)–416–80	25,98	23,98

Продолжение таблицы 2.1

Обозначения конвекторов		Коэффициенты местного сопротивления $\zeta_{\text{м}}$	
концевые	проходные	концевые	проходные
СКН (СКО)–404–300	СКНП (СКОП)–404–300/80	10,42	8,4
СКН (СКО)–405–300	СКНП (СКОП)–405–300/80	11,5	9,4
СКН (СКО)–406–300	СКНП (СКОП)–406–300/80	12,58	10,4
СКН (СКО)–407–300	СКНП (СКОП)–407–300/80	13,66	11,4
СКН (СКО)–408–300	СКНП (СКОП)–408–300/80	14,74	12,4
СКН (СКО)–409–300	СКНП (СКОП)–409–300/80	15,82	13,4
СКН (СКО)–410–300	СКНП (СКОП)–410–300/80	16,9	14,4
СКН (СКО)–411–300	СКНП (СКОП)–411–300/80	17,98	15,3
СКН (СКО)–412–300	СКНП (СКОП)–412–300/80	19,06	16,3
СКН (СКО)–413–300	СКНП (СКОП)–413–300/80	20,14	17,3
СКН (СКО)–414–300	СКНП (СКОП)–414–300/80	21,22	18,3
СКН (СКО)–415–300	СКНП (СКОП)–415–300/80	22,3	19,3
СКН (СКО)–416–300	СКНП (СКОП)–416–300/80	23,38	20,3

Таблица 2.2. Гидравлические характеристики конвекторов «НовоТерм» и «НовоТерм-Лайт» настенных и напольных с нижним расположением подводящих теплопроводов при подводках $d_y=15$ мм и расходе теплоносителя через присоединительные патрубки приборов 0,1 кг/с

Обозначения конвекторов		Коэффициенты местного сопротивления $\zeta_{\text{м}}$	
1	2	1	2
СКНН (СКОН)–204	СКНН (СКОН)–404	6,86	13,02
СКНН (СКОН)–205	СКНН (СКОН)–405	7,4	14,1
СКНН (СКОН)–206	СКНН (СКОН)–406	7,94	15,18
СКНН (СКОН)–207	СКНН (СКОН)–407	8,48	16,26
СКНН (СКОН)–208	СКНН (СКОН)–408	9,02	17,34
СКНН (СКОН)–209	СКНН (СКОН)–409	9,56	18,42
СКНН (СКОН)–210	СКНН (СКОН)–410	10,1	19,5
СКНН (СКОН)–211	СКНН (СКОН)–411	10,64	20,58
СКНН (СКОН)–212	СКНН (СКОН)–412	11,18	21,66
СКНН (СКОН)–213	СКНН (СКОН)–413	11,72	22,74
СКНН (СКОН)–214	СКНН (СКОН)–414	12,26	23,82
СКНН (СКОН)–215	СКНН (СКОН)–415	12,8	24,9
СКНН (СКОН)–216	СКНН (СКОН)–416	13,34	25,98
СКНН (СКОН)–217	-	13,88	-
СКНН (СКОН)–218	-	14,42	-
СКНН (СКОН)–219	-	14,96	-
СКНН (СКОН)–220	-	15,5	-
СКНН (СКОН)–221	-	16,04	-
СКНН (СКОН)–222	-	16,58	-
СКНН (СКОН)–223	-	17,12	-
СКНН (СКОН)–224	-	17,66	-
СКНН (СКОН)–225	-	18,2	-

Таблица 2.3. Гидравлические характеристики конвекторов «НовоТерм» и «НовоТерм-Лайт» напольных сдвоенных по глубине при подводках $d_y=15$ мм и расходе теплоносителя через присоединительные патрубки приборов 0,1 кг/с

Обозначения конвекторов			Коэффициенты местного сопротивления $\zeta_{\text{ну}}$		
Концевые	Проходные	С нижним подключением	Концевые	Проходные	С нижним подключением
СКД-204	СКДП-204	СКДН-204	10,42	4,2	13,02
СКД-205	СКДП-205	СКДН-205	11,5	4,32	14,1
СКД-206	СКДП-206	СКДН-206	12,58	4,45	15,18
СКД-207	СКДП-207	СКДН-207	13,66	4,58	16,26
СКД-208	СКДП-208	СКДН-208	14,74	4,72	18,34
СКД-209	СКДП-209	СКДН-209	15,82	4,86	19,42
СКД-210	СКДП-210	СКДН-210	16,9	5	20,5
СКД-211	СКДП-211	СКДН-211	17,98	5,14	21,58
СКД-212	СКДП-212	СКДН-212	19,06	5,28	22,66
СКД-213	СКДП-213	СКДН-213	20,14	5,42	23,74
СКД-214	СКДП-214	СКДН-214	21,22	5,56	24,82
СКД-215	СКДП-215	СКДН-215	22,3	5,7	25,9
СКД-216	СКДП-216	СКДН-216	23,38	5,84	26,98
СКД-217	СКДП-217	СКДН-217	24,46	5,98	28,06
СКД-218	СКДП-218	СКДН-218	25,54	6,12	29,14
СКД-219	СКДП-219	СКДН-219	26,62	6,25	30,22
СКД-220	СКДП-220	СКДН-220	27,7	6,38	31,3
СКД-221	СКДП-221	СКДН-221	28,78	6,5	32,38
СКД-222	СКДП-222	СКДН-222	29,86	6,61	33,46
СКД-223	СКДП-223	СКДН-223	30,94	6,72	34,54
СКД-224	СКДП-224	СКДН-224	32,02	6,81	35,62
СКД-225	СКДП-225	СКДН-225	33,1	6,9	36,7

Низкие значения коэффициентов местного сопротивления проходных модификаций высоких конвекторов СКНП (СКОП) и сдвоенных по глубине СКДП объясняются исполнением их нагревательных элементов на базе параллельно расположенных труб. В этом случае скорости воды в трубах этих конвекторов вдвое меньше, чем в их присоединительных патрубках.

При расходе 0,017 кг/с (60 кг/ч), характерном для двухтрубных систем отопления и однетрубных с замыкающим участком и термостатом на подводке, гидравлические характеристики трубчатых конвекторов увеличиваются в среднем на 60%.

Определение гидравлических характеристик конвекторов в пределах расходов воды через прибор от 0,01 до 0,2 кг/с (от 36 до 720 кг/ч) возможно по зависимостям в логарифмических координатах, построенным по реперным точкам (при $M_{\text{пр}}=0,017$ кг/с и 0,1 кг/с). С допустимой для практических расчётов погрешностью в большинстве случаев проектирования систем отопления возможна и линейная интерполяция в диапазоне, ограниченном реперными точками.

2.4. Для ручного регулирования теплового потока конвекторов «НовоТерм» и «НовоТерм-Лайт» используют краны по ГОСТ 10944-97, краны для ручной регулировки фирм «ГЕРЦ Арматурен» (Австрия), «Данфосс» (Дания), «Комап» (Фран-

ция), «Овентроп» (Германия), RBM (Италия), «Хаймайер», «Хоневелл» (Германия) и др. Гидравлические характеристики полностью открытых ручных клапанов RBM приведены в табл. 2.4.

Таблица 2.4. Усреднённые коэффициенты местного сопротивления ζ клапанов RBM для ручного регулирования

Условный диаметр, мм	Значения ζ	
	Клапаны прямые	Клапаны угловые
15	28	16
20	11,5	5

Значения ζ в табл. 2.4 усреднены для расходов воды от 0,02 до 0,1 кг/с и температуры воды 60-80°C. При температуре воды 20-30°C эти значения возрастают в среднем на 5%.

2.5. Для автоматического регулирования в двухтрубных насосных системах отопления можно рекомендовать термостаты «ГЕРЦ-TS-90-V» с соединительными размерами 3/8" и 1/2" (совпадающие для обоих размеров гидравлические характеристики представлены на рис. 2.1), RTD-N фирмы «Данфосс» (см. рис. 2.2, а), **A**, **RF** и **AZ** фирмы «Овентроп» и др.

Наклонные линии (1,2,3...) на диаграммах рис. 2.1, 2.2 (а) показывают диапазоны предварительной настройки клапана регулятора в режиме 2К (2°C). Настройка на режим 2К означает, что термостат частично прикрыт и в случае превышения заданной температуры воздуха в отапливаемом помещении на 2К (2°C), он перекрывает движение воды в подводящем теплопроводе. Это общепринятое в европейской практике условие настройки термостатов позволяет потребителю не только снижать температуру воздуха в помещении, но и по его желанию её повышать.

2.6. Гидравлические характеристики всех типоразмеров конвекторов, предназначенных для работы в двухтрубных системах отопления, т.е. без замыкающего участка, при использовании термостатов любых фирм отличаются незначительно между собой, особенно при монтажной преднастройке на позиции 3–5. В случае использования термостата встроенного термостата РТД-2 фирмы «Данфосс» гидравлические характеристики с допустимой для практических расчётов погрешностью можно принимать по табл. 2.5.

Таблица 2.5. Усреднённые гидравлические характеристики конвекторов «НовоТерм» и «НовоТерм-Лайт» с термостатами РТД-2 фирмы «Данфосс» (для двухтрубных систем отопления)

Значения коэффициентов местного сопротивления						
При режиме 2К и уровне предварительной монтажной настройки						При полном открытии термостата (без термоголовки)
3	4	5	6	7	N	
1800	1000	600	400	300	200	90

Согласно данным ООО «Витатерм» [11] монтажную настройку клапанов термостатов, предназначенных для работы в двухтрубной системе отопления, на позиции 1 и 2 производить не рекомендуется по целому ряду причин, в частности,

с учётом опасности загрязнения в ходе эксплуатации системы отопления, поэтому данные для преднастройки на уровни 1 и 2 не приведены.

2.7. Усреднённые гидравлические характеристики узлов с конвекторами СКН Т16, СКО Т16 и СКД Т16 всех типоразмеров с термостатом РТД-1 и замыкающим участком заводского изготовления с внутренним диаметром 15 мм при условии их работы в однотрубных системах отопления и расходе теплоносителя в стояке 0,1 кг/с (360 кг/ч) с односторонним боковым подсоединением прибора можно впредь до уточнения принимать равными:

- при настройке термостата на режим 2К - $\zeta = 4$;
- при полном открытии термостата (при снятой термоголовке) - $\zeta = 4,5$;
- при полностью закрытом термостате - $\zeta = 5,5$.

При расходе теплоносителя в стояке 0,017 кг/с (60 кг/ч) усреднённые гидравлические характеристики узлов с теми же конвекторами соответственно равны: $\zeta = 6,5$, $\zeta = 7$ и $\zeta = 8$.

2.8. Для однотрубных систем отопления можно рекомендовать установку на подводках к конвекторам специальных термостатов уменьшенного гидравлического сопротивления RTD-G (рис. 2.2, б), «ГЕРЦ-TS-E» (рис. 2.3), марки **М** фирмы «Овентроп» (рис. 2.4), модели 804 фирмы «Комап», типа **Н** фирмы «Хоневелл» и типа «Super» фирмы «Хаймайер».

Представленные на рис. 2.2 (б) наклонные линии определяют гидравлические характеристики термостатов для однотрубных систем отопления RTD-G фирмы «Данфосс» при установке на подводках с условным диаметром 15, 20 и 25 мм в режиме настройки на 2К (2°C).

На рис. 2.3 наклонные линии определяют гидравлические характеристики термостатов «ГЕРЦ-TS-E» для однотрубных систем отопления при настройке на режимы 1К, 2К или 3К, а также при полностью открытом клапане. Отметим, что гидравлические характеристики термостатов «ГЕРЦ-TS-E» как прямых, так и угловых при установке на подводках условным диаметром 15, 20 и 25 мм практически совпадают.

На рис. 2.4 представлены гидравлические характеристики термостатов **М** для однотрубных систем отопления при настройке на режимы 1К, 2К или 3К и установке на подводках условным диаметром 15 и 20 мм (эти характеристики для обоих диаметров при настройке на эти режимы практически совпадают), а также при полном открытии клапана (отдельно при условных диаметрах подводок 15 и 20 мм).

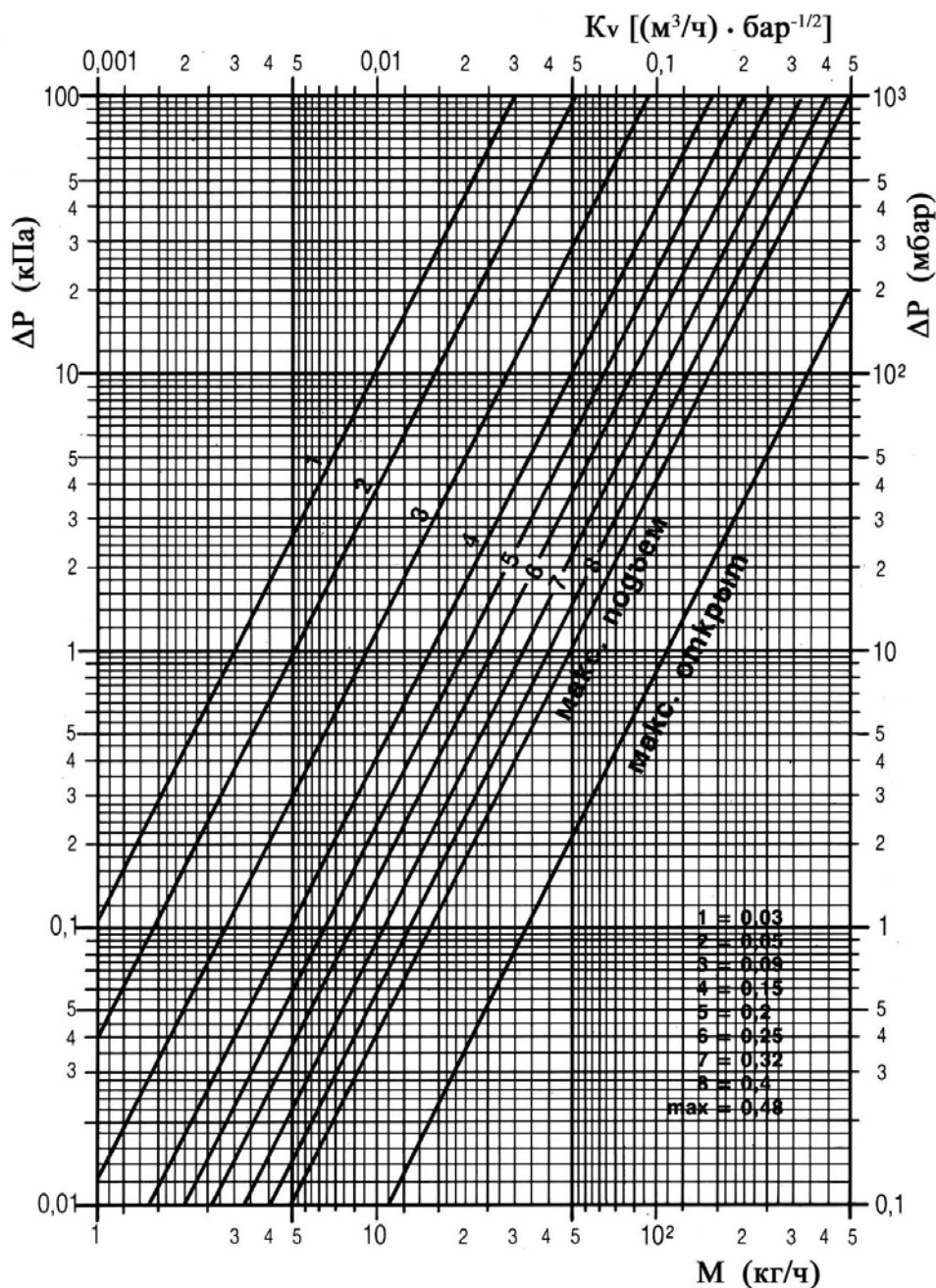
На рис. 2.1 и 2.3 на пересечении кривых, характеризующих зависимость гидравлического сопротивления термостатов от расхода воды, с линией $\Delta P = 1$ бар = 100 кПа указаны значения расходных коэффициентов K_v [(м³/ч)·бар^{-1/2}]. Для однотрубных систем отопления рекомендуются термостаты с $K_v \geq 1,2$ [11].

На рис. 2.2 (а) показано, при каких расходах воды эквивалентный уровень шума термостатов не достигает 25 или 30 дБ. Обычно этот уровень шума не превышает, если скорость воды в подводках не более 0,6-0,8 м/с, а перепад давления на термостате не превышает 0,015-0,03 МПа (1,5-3 м вод. ст.) Отметим, что для обеспечения нормальной работы термостата перепад давления на нём должен быть не менее 0,003-0,005 МПа (0,3-0,5 м вод.ст.).

В однотрубных системах целесообразно применять трёхходовые термостаты, обеспечивающие удобное подключение к прибору и монтаж замыкающего участка. Среди них интересны трёхходовые термостаты фирм «ГЕРЦ», «Овентроп» и др., у которых оси термостатических головок перпендикулярны плоскости стены. Отметим, что гидравлические характеристики конвекторных узлов с трёхходовыми термостатами определяют перепад давлений между подводящим и обратным патрубками у замыкающего участка, зависят от настройки на коэффици-

ент затекания, расхода теплоносителя в стояке и от гидравлических характеристик отопительных приборов.

Использование трёхходовых термостатов в однотрубных системах отопления обеспечивает более высокие значения коэффициента затекания, чем при использовании термостатов пониженного сопротивления, монтируемых на подводах к приборам.



Характеристики даны для номинального хода шпинделя клапана (2К)

Рис. 2.1. Гидравлические характеристики термостатов «ГЕРЦ-TS-90-V» с присоединительными размерами 3/8" и 1/2" с настройкой на режим 2К (2°С) и при снятой термостатической головке (при полном открытии вентиля)

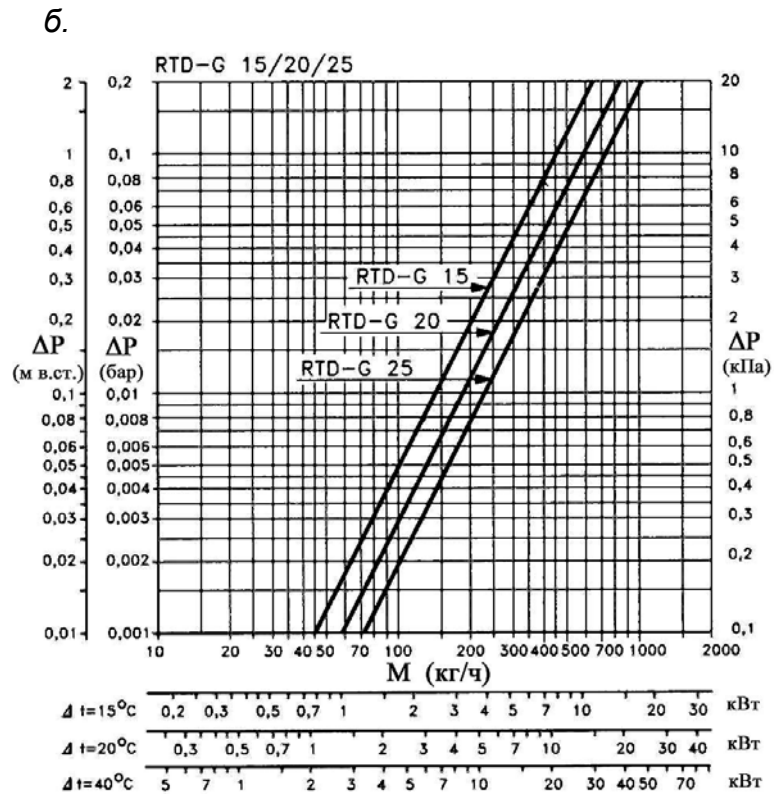
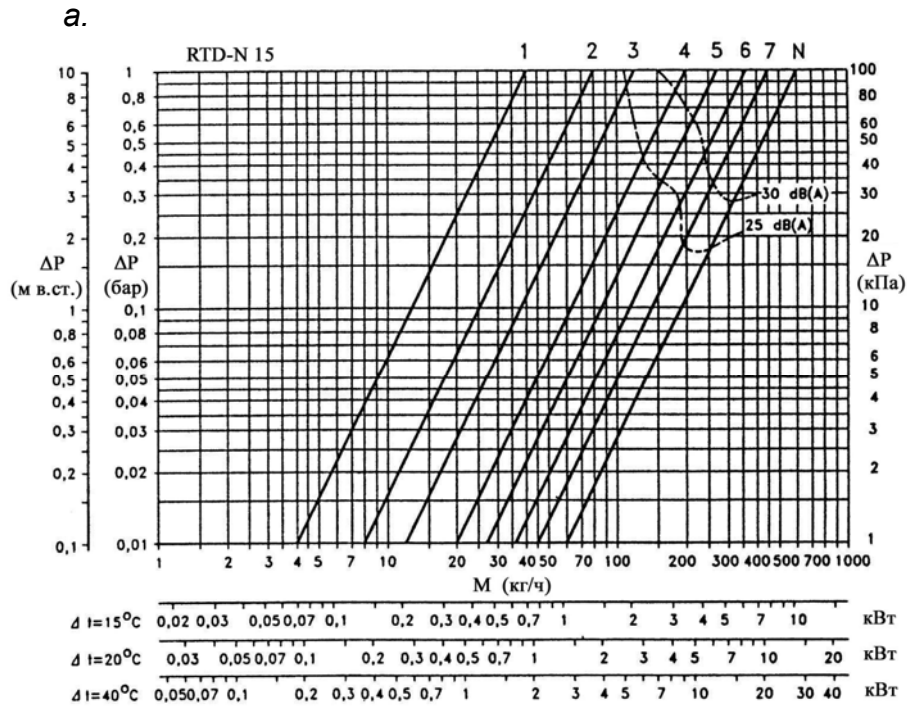


Рис. 2.2. Гидравлические характеристики термостатов «Данфосс»:
 а – RTD-N 15 при различных уровнях монтажной настройки клапана для двухтрубных систем отопления с подводками d_y 15 мм;
 б – RTD-G для гравитационных и насосных однострунных систем отопления с подводками d_y 15, 20 и 25 мм

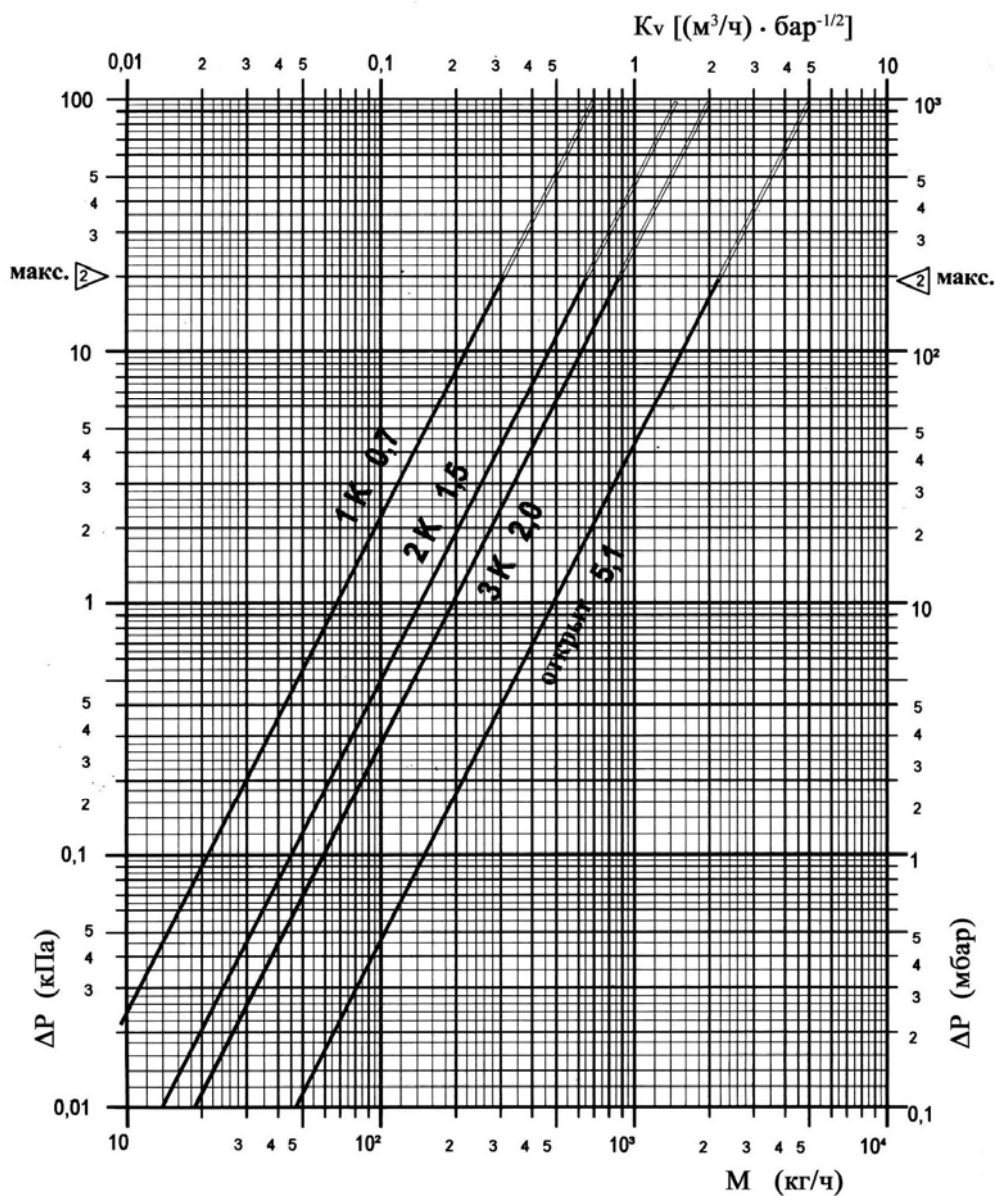


Рис. 2.3. Гидравлические характеристики термостатов «ГЕРЦ-TS-E» при различных режимах настройки

Примечание к диаграмме. Стрелками указаны предельные значения перепада давления (0,2 бар), при котором уровень звукового давления не превышает 25 дБ (А).

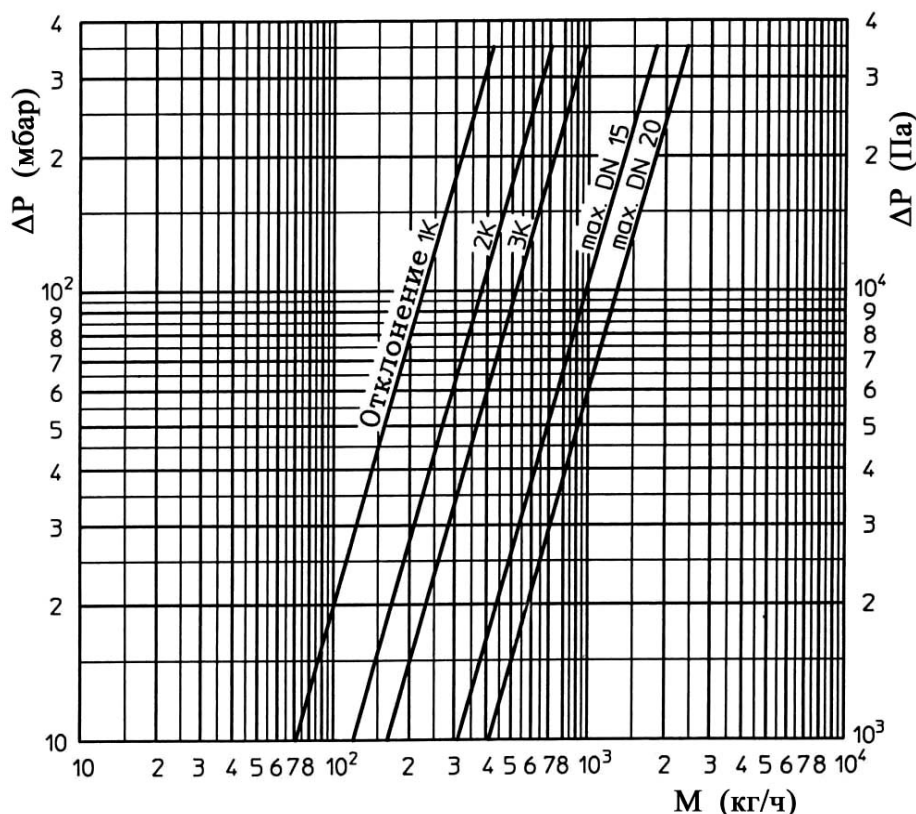


Рис. 2.4. Гидравлические характеристики термостатов серии «М» фирмы «Овентроп»

2.9. Гидравлические характеристики отопительного прибора и подводящих теплопроводов с регулирующей арматурой в однотрубных системах отопления с замыкающими участками определяют коэффициент затекания $\alpha_{пр}$, характеризующий долю теплоносителя, проходящего через прибор, от общего его расхода в подводке к конвекторному узлу. Таким образом, в однотрубных системах отопления расход воды через прибор $M_{пр}$, кг/с, определяется зависимостью

$$M_{пр} = \alpha_{пр} \cdot M_{ст} , \quad (2.3)$$

где $\alpha_{пр}$ - коэффициент затекания воды в прибор;

$M_{ст}$ - масснй расход теплоносителя по стояку однотрубной системы отопления при одностороннем подключении конвекторного узла, кг/с.

2.10. Усреднённые значения коэффициентов затекания $\alpha_{пр}$ для конвекторов, используемых в однотрубных системах отопления, при установке термостата на подводке и сочетании диаметров труб узла: стояка ($d_{ст}=15$ мм), встроенного замыкающего участка ($d_{з\у}=15$ мм) и подводящих теплопроводов ($d_{п}=15$ мм) представлены в таблице 2.6.

Данные для определения коэффициента затекания в случае установки у замыкающего участка трёхходовых термостатов принимаются по материалам фирм-изготовителей.

Значения коэффициентов затекания при установке термостатов определены согласно EN 215 при настройке их, как указывалось, на режим 2К (2°C), т.е. на положение частично открытого клапана. Очевидно, при таком методе определе-

ния коэффициента затекания потребная площадь поверхности нагрева отопительного прибора будет больше, чем при расчёте, исходя из гидравлических характеристик полностью открытого клапана, характерного для отечественной практики инженерных расчётов в случае применения обычных кранов и вентилей.

Таблица 2.6. Усреднённые значения коэффициентов затекания $\alpha_{пр}$ узлов однотрубных систем водяного отопления с конвекторами «НовоТерм» и «НовоТерм-Лайт» при $d_{ст} \times d_{з\у} \times d_{п} = 15 \times 15 \times 15$ мм

Тип регулирующей арматуры (термостаты)	$\alpha_{пр}$ при установке приборов	
	СКН 200 Т1	СКН 400 и СКД
RTD-G-15 фирмы «Данфосс» с открытием клапана на 0,57 мм	0,18	0,178
«ГЕРЦ-TS-E» фирмы «ГЕРЦ Арматурен» с открытием клапана на 0,44 мм	0,19	0,187
«М» фирмы «Овентроп» с открытием клапана на 0,44 мм	0,17	0,168

Примечание. Коэффициенты затекания для конвекторов СКН 400 и СКД определены при условии установки термостата на прямой подводке к прибору.

2.11. При использовании двухтрубных систем отопления с конвекторами, оснащёнными термостатами, необходимо проводить гидравлический расчёт как при расчётной наружной температуре, так и при максимальной наружной температуре воздуха в переходный период с тем, чтобы в это время, когда возможно полное закрытие большинства термостатов и резкое возрастание скорости воды в оставшихся открытыми термостатах, не допустить в них повышенный перепад давления (до 2-3 м вод. ст.) и, как следствие, превышение уровня шума сверх нормативного. В связи с этим рекомендуется устанавливать регуляторы перепада давления или балансировочные клапаны для увязки давлений по крайней мере у первого и последнего стояков и ограничивать общее количество стояков (от главного стояка) по разводящим магистралям в пределах 5–7.

2.12. Значения удельных скоростных давлений и приведённых коэффициентов гидравлического трения для стальных теплопроводов систем отопления принимаются по приложению 1. Гидравлические характеристики медных теплопроводов приведены в приложении 2.

Аналогичные данные для комбинированных полипропиленовых труб типа «Фузиотерм Штаби» приведены в ТР 125-02 [12], для металлополимерных труб имеются в ООО «Витатерм», а также в других фирмах, поставляющих металлополимерные теплопроводы.

2.13. Производительность насосов для систем отопления, заполняемых антифризом, необходимо увеличивать на 10-12%, а их напор на 50-60%.

3. Тепловой расчёт

3.1. Тепловой расчёт проводится по существующим методикам с применением основных расчётных зависимостей, изложенных в специальной справочно-информационной литературе [6], [8] и [9], с учётом данных, приведённых в настоящих рекомендациях.

3.2. Согласно СНиП 41-01-2003 [6] при нахождении общего расхода воды в системе отопления её расход, определённый исходя из общих теплопотерь здания, увеличивается пропорционально поправочным коэффициентам, один из которых β_1 зависит от номенклатурного шага конвекторов и равен, при ориентации на всю номенклатуру конвекторов 1,02, а второй - β_2 - от доли увеличения теплопотерь через законвекторный участок, равный 1,03 для настенных и 1,02 для напольных конвекторов, установленных у наружных стен. При установке напольных конвекторов у остекления светового проёма $\beta_2=1,06$.

Увеличение теплопотерь через законвекторные участки наружных ограждений не требует увеличения площади теплопередающей поверхности и, соответственно, номинального теплового потока при подборе конвектора, поскольку тепловой поток от прибора возрастает практически во столько же раз, во сколько возрастают теплопотери.

При введении поправочных коэффициентов β_1 и β_2 на общий расход теплоносителя в системе отопления можно в первом приближении не учитывать дополнительный расход теплоносителя по стоякам или ветвям к конвекторам, полагая, что с допустимой для практических расчетов погрешностью увеличение расхода по всем стоякам (ветвям) пропорционально их нагрузкам

3.3. Тепловой поток конвекторов Q , Вт, при условиях, отличных от нормальных (нормированных) при расходе теплоносителя через каждую трубу конвектора в пределах от 0,01 до 0,2 кг/с, определяется по формуле

$$\begin{aligned} Q &= Q_{ny} \cdot (\Theta/70)^{1,2} \cdot (M_{np}/0,1)^{0,08} \cdot b \cdot \Psi_1 \cdot \Psi_2 = Q_{ny} \cdot \varphi_1 \cdot \varphi_2 \cdot b \cdot \Psi_1 \cdot \Psi_2 = \\ &= K_{ny} \cdot 70 \cdot F \cdot \varphi_1 \cdot \varphi_2 \cdot b \cdot \Psi_1 \cdot \Psi_2, \end{aligned} \quad (3.1)$$

где Q_{ny} - номинальный тепловой поток конвектора при нормальных условиях, принимаемый по табл. 1.2, Вт;

Θ - фактический температурный напор, °С, определяемый по формуле

$$\Theta = \frac{t_n + t_k}{2} - t_n = t_n - \frac{\Delta t_{np}}{2} - t_n. \quad (3.2.)$$

Здесь

t_n и t_k - соответственно начальная и конечная температуры теплоносителя (на входе и выходе) в отопительном приборе, °С;

t_n - расчётная температура помещения, принимаемая равной расчётной температуре воздуха в отапливаемом помещении t_e , °С;

Δt_{np} - перепад температур теплоносителя между входом и выходом отопительного прибора, °С;

70 - нормированный температурный напор, °С;

M_{np} - фактический массный расход теплоносителя через отопительный прибор, кг/с;

0,1 - нормированный массный расход теплоносителя через отопительный прибор, кг/с;

b – безразмерный поправочный коэффициент на расчётное атмосферное давление (принимается по табл. 3.1);

Ψ_1 – безразмерный коэффициент, с помощью которого учитывается уменьшение теплового потока конвекторов при движении теплоносителя в их нагревательных элементах по схеме «снизу-вверх» по сравнению с нормированной схемой движения «сверху-вниз» ($\Psi_1=1 - 0,002 \Delta t_{np}$). При перепаде температур в нагревательном элементе прибора Δt_{np} , меньшем 5°C , коэффициент Ψ_1 можно принимать равным 1;

Ψ_2 – безразмерный коэффициент, с помощью которого учитывается уменьшение теплового потока конвекторов в случае необходимости двухрядной или двухъярусной установки конвекторов высотой 180 (160) мм (см. п.1.20). При двухрядной по глубине настенной установке конвекторов вплотную друг к другу $\Psi_2=0,92$, при двухрядной по глубине напольной установке $\Psi_2=0,95$; при двухъярусной установке с зазором между конвекторами по высоте 50-60 мм $\Psi_2=0,94$;

φ_1 – безразмерный поправочный коэффициент, с помощью которого учитывается изменение теплового потока отопительных приборов при отличии расчётного температурного напора от нормального (принимается по табл. 3.2);

φ_2 – безразмерный поправочный коэффициент, с помощью которого учитывается изменение теплового потока отопительного прибора при отличии расчётного массного расхода теплоносителя через прибор от нормального (принимается по табл. 3.3);

K_{ny} – коэффициент теплопередачи конвектора при нормальных условиях, определяемый по формуле

$$K_{ny} = \frac{Q_{ny}}{F \cdot 70}, \quad \text{Вт}/(\text{м}^2 \cdot ^\circ\text{C}), \quad (3.3)$$

где F – площадь наружной теплоотдающей поверхности конвектора, принимаемая по табл. 1.2.

3.4. Коэффициент теплопередачи конвектора K , $\text{Вт}/(\text{м}^2 \cdot ^\circ\text{C})$ при условиях, отличных от нормальных, определяется по формуле

$$K = K_{ny} \cdot (\Theta/70)^{0,2} \cdot (M_{np}/0,1)^{0,08} \cdot b \cdot \Psi_1 \Psi_2 = K_{ny} \cdot (\Theta/70)^{0,2} \cdot \varphi_2 \cdot b \cdot \Psi_1 \cdot \Psi_2. \quad (3.4)$$

3.5. Значения показателей степени при относительных температурном напоре (1,2) и расходе теплоносителя (0,08) усреднены для всей номенклатуры конвекторов.

3.6. Тепловые характеристики проходных конвекторов высотой 400 мм и сдвоенных следует принимать с поправочным коэффициентом 0,95 с учётом фактического расхода теплоносителя по трубкам этих конвекторов при заданном его расходе (0,1 кг/с) через патрубки.

3.7. В случае использования в качестве теплоносителя антифриза «DIXIS 30» (на основе этиленгликоля) теплоотдающую поверхность следует увеличить на 10%, при использовании антифриза «DIXIS TOP» (на основе пропиленгликоля) – на 15%.

Таблица 3.1. Значения поправочного коэффициента b

Атмосферное давление	гПа	920	933	947	960	973	987	1000	1013,3	1040
	мм рт. ст	690	700	710	720	730	740	750	760	780
b		0,965	0,97	0,975	0,98	0,985	0,99	0,995	1	1,01

Таблица 3.2. Значения поправочного коэффициента φ_1

Θ , °C	φ_1	Θ , °C	φ_1	Θ , °C	φ_1
44	0,573	66	0,932	88	1,316
46	0,604	68	0,966	90	1,352
48	0,636	70	1	92	1,388
50	0,668	72	1,034	94	1,424
52	0,7	74	1,069	96	1,461
54	0,732	76	1,104	98	1,497
56	0,765	78	1,139	100	1,534
58	0,798	80	1,174	102	1,571
60	0,831	82	1,209	104	1,608
62	0,864	84	1,245	106	1,645
64	0,898	86	1,28	108	1,683

Таблица 3.3. Значения поправочного коэффициента φ_2

$M_{пр}$		φ_2	$M_{пр}$		φ_2
кг/с	кг/ч		кг/с	кг/ч	
0,01	36	0,832	0,08	288	0,982
0,02	72	0,879	0,09	324	0,992
0,03	108	0,908	0,1	360	1,0
0,04	144	0,929	0,125	450	1,018
0,05	180	0,946	0,15	540	1,033
0,06	216	0,96	0,2	720	1,057
0,07	252	0,972			

4. Пример расчёта этажестояка однотрубной системы водяного отопления

Условия для расчёта

Требуется выполнить тепловой расчёт этажестояка вертикальной однотрубной системы водяного отопления с настенным конвектором «НовоТерм» СКН. Конвектор установлен на наружной стене под оконным проёмом (длиной 1200 мм) без ниши на первом этаже 17-этажного жилого дома, присоединён к стояку со смещённым замыкающим участком и термостатом «ГЕРЦ-TS-E» на подводке к прибору. Движение теплоносителя в приборе по схеме «сверху-вниз».

Теплопотери помещения составляют 1200 Вт. Температура горячего теплоносителя на входе в стояк t_n условно принимается равной 105°C (без учёта теплопотерь в магистрали), расчётный перепад температур по стояку $\Delta t_{ст}=35^\circ\text{C}$, температура воздуха в отапливаемом помещении $t_b=20^\circ\text{C}$, атмосферное давление воздуха 1013,3 гПа, т. е. $b=1$. Расход воды в стояке $M_{ст}=0,133$ кг/с (480 кг/ч).

Диаметры труб определены в результате предварительного гидравлического расчёта и равны 15 мм, общая длина вертикально и горизонтально расположенных труб в помещении составляет 3,5 м ($L_{тр.в.}=2,7$ м, $L_{тр.г.}=0,8$ м).

Последовательность теплового расчёта

Тепловой поток прибора в расчётных условиях $Q_{np}^{расч}$, Вт, определяется по

формуле
$$Q_{np}^{расч} = Q_{ном} - Q_{мп.н} \quad (4.1)$$

где $Q_{пот}$ - теплопотери помещения при расчётных условиях, Вт;

$Q_{тр.п}$ - полезный тепловой поток от теплопроводов (труб), Вт.

Полезный тепловой поток от теплопроводов принимается обычно равным 50-90% от общей теплоотдачи труб при прокладке их у наружных стен и достигает 100% при расположении стояков у внутренних перегородок.

В нашем примере принимаем $Q_{мп.н} = 0,9Q_{мп.н}$,

где
$$Q_{мп} = q_{мп.в} \cdot L_{мп.в} + q_{мп.г} \cdot L_{мп.г} \quad (4.2)$$

$q_{мп.в}$ и $q_{мп.г}$ - тепловые потоки 1 м открыто проложенных соответственно вертикальных и горизонтальных гладких труб, определяемые по приложению 3, Вт/м;

$L_{мп.в}$ и $L_{мп.г}$ - общая длина соответственно вертикальных и горизонтальных теплопроводов, м.

Полезный тепловой поток от труб $Q_{мп.н}$ определён при температурном напоре $\Theta_{ср.мп} = t_n - t_b = 105 - 20 = 85^\circ\text{C}$ (без учёта охлаждения воды в конвекторе), где t_n - температура теплоносителя на входе в конвекторный узел, °C.

$$Q_{мп.н} = 0,9 (74,1 \cdot 2,7 + 74,1 \cdot 0,8 \cdot 1,28) = 248 \text{ Вт.}$$

$$Q_{np}^{расч} = Q_{ном} - Q_{мп.н} = 1200 - 248 = 952 \text{ Вт.}$$

В общем случае расчёт ведётся итерационным методом. С учётом нагрузки на конвектор и желаемой длины конвектора (по возможности не менее 75% длины светового проёма) по табл. 1.2 предварительно выбираем модель конвектора СКН Т1б и по табл. 2.6 принимаем соответствующий коэффициент затекания (0,19). Расход воды через прибор равен $M_{np} = \alpha_{np} \cdot M_{ст} = 0,19 \cdot 0,133 = 0,0253$ кг/с.

Перепад температур теплоносителя между входом в отопительный прибор и выходом из него Δt_{np} определяется по формуле

$$\Delta t_{np} = \frac{Q_{np}^{расч}}{C \cdot M_{np}} = \frac{952}{4186,8 \cdot 0,0253} = 9^{\circ}C, \quad (4.3)$$

где C – удельная теплоёмкость воды, равная 4186,8 Дж/(кг·°C);
Температурный напор Θ определяется по формуле (4.2).

$$\Theta = t_n - \frac{\Delta t_{np}}{2} - t_g = 105 - 4,5 - 20 = 80,5^{\circ}C.$$

Предварительно определяем требуемый тепловой поток прибора при нормальных условиях Q_{ny}^{mp} по формуле

$$Q_{ny}^{mp} = \frac{Q_{np}^{расч}}{\varphi_1 \cdot \varphi_2 \cdot b \cdot \Psi} = \frac{952}{1,183 \cdot 0,896 \cdot 1 \cdot 1} = 898 \text{ Вт}, \quad (4.4)$$

где φ_1 и φ_2 - безразмерные коэффициенты, принимаемые по табл. 3.2 и 3.3.

Исходя из полученного значения Q_{ny}^{mp} и желаемой длины прибора (900 -1200 мм), согласно табл. 1.2 выбираем ближайший типоразмер конвектора СКН-0,903-212 Т16 с $Q_{ny} = 903$ Вт, поскольку меньший типоразмер СКН-0,817-211 Т16 занижает требуемый тепловой поток более, чем на 60 Вт (898-817=81 Вт).

Напомним, что с учётом рекомендаций [6] расхождение между тепловыми потоками от требуемой и устанавливаемой площадей поверхности нагрева отопительного прибора допускается в пределах: в сторону уменьшения – до 5%, но не более, чем на 60 Вт (при нормальных условиях), в сторону увеличения – до ближайшего типоразмера.

Принимаем к установке конвектор **«НовоТерм» СКН-0,903-212 Т16**.

Если запас по тепловому потоку превышает 10%, при расчёте рекомендуется учитывать фактическое снижение температуры воды перед поступлением в последующий конвектор.

Невязка при подборе прибора определяется по формуле

$$[(Q_{ny} - Q_{ny}^{mp}) : Q_{ny}^{mp}] \cdot 100 = 0,6 \% . \quad (4.5)$$

Поскольку невязка не превышает 10%, корректировку температуры теплоносителя на входе в следующий этажестояк можно не проводить.

5. Указания по монтажу конвекторов «НовоТерм» и «НовоТерм-Лайт»

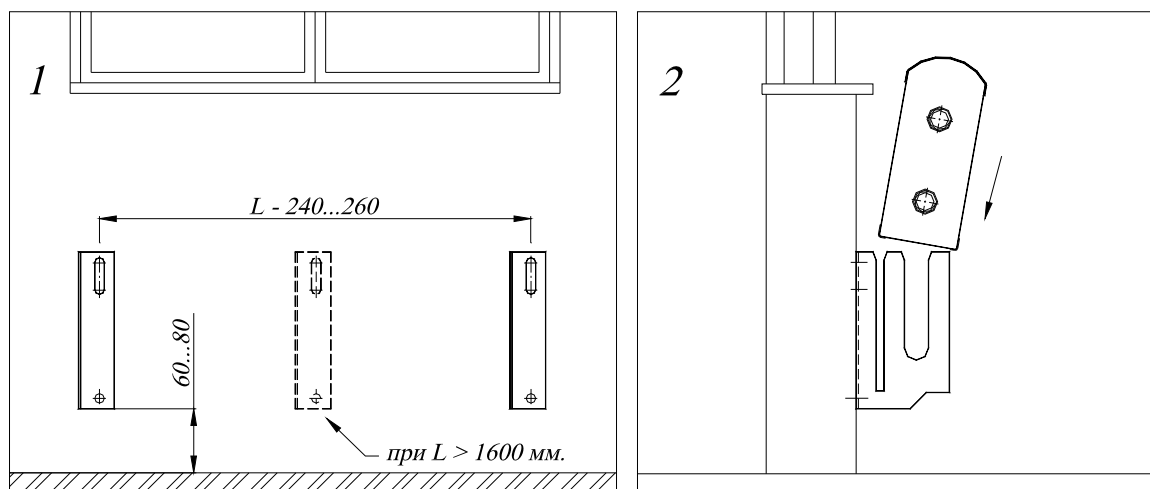
5.1. Монтаж конвекторов «НовоТерм» и «НовоТерм-Лайт» производится согласно требованиям СНиП 3.05.01-85 «Внутренние санитарно-технические системы» [13] и настоящих рекомендаций, а также рекомендаций [14].

5.2. Конвекторы поставляются согласно номенклатуре, приведенной в табл. 1.1 и 1.2, упакованными в сборе в полиэтиленовую плёнку и уложенными на поддоны или в картонные коробки при индивидуальной упаковке. Элементы, входящие в комплект поставки, перечислены в п. 1.13.

5.3. Монтаж конвекторов должен вести специалист-сантехник после окончания отделочных работ только на подготовленных (оштукатуренных и окрашенных) поверхностях стен или на уровне чистого пола.

5.4. Монтаж настенных конвекторов СКН следует вести в следующем порядке:

- освободить конвектор от картонной коробки, а патрубки нагревательного элемента в местах подсоединения и установки кронштейнов – от полиэтиленовой плёнки (не снимая всей плёнки);
- разметить места установки кронштейнов (рис. 5.1). Расстояние между осями кронштейнов принимается в соответствии с рис. 5.1.1. Если длина конвектора более 1,6 м, то он комплектуется третьим кронштейном, который устанавливается посередине;
- выполнить отверстия в стене, установить при необходимости дюбели или деревянные пробки и закрепить кронштейны шурупами;
- установить конвектор на кронштейны (рис. 5.1.2);
- патрубки нагревательного элемента конвектора соединить с подводными теплопроводами системы отопления.



Закрепить на стене кронштейны по предварительной разметке

Навесить конвектор на кронштейны

Рис. 5.1. Порядок установки настенных конвекторов

5.5. При монтаже напольных конвекторов по разметке на чистом полу, аналогичной указанной в п. 5.4, устанавливаются стойки, а затем монтаж идёт в последовательности согласно п.5.4 и рекомендациям паспортов на соответствующие конвекторы.

5.6. После окончания монтажа следует очистить упаковку конвекторов и помещение от пыли и загрязнений, а затем снять защитную упаковочную плёнку.

5.7. Термостатическая головка устанавливается вместо защитного колпачка термостата после окончания отделочных работ.

5.8. При монтаже настенных конвекторов следует избегать неправильной установки конвектора (см. рис. 5.2.):

- установки кронштейнов на неподготовленную поверхность стены, т.к. после её оштукатуривания невозможно навесить прибор;
- неправильной разметки мест установки кронштейнов – сложно правильно установить конвектор (рис. 5.2.а);
- негоризонтальной установки конвектора, т.к. это снижает тепловой поток прибора на 4...7% и ухудшает его внешний вид (рис. 5.2.б);
- слишком малого расстояния между подоконником и верхом кронштейна, т.к. если это расстояние меньше высоты конвектора, его невозможно навесить на кронштейны (рис. 5.2.в);
- невертикальной установки конвектора, что приводит к снижению теплового потока и ухудшает внешний вид (рис. 5.2.г);
- слишком низкого размещения конвектора, т.к. при расстоянии между полом и низом конвектора, меньшем 75% глубины прибора, снижается эффективность теплообмена и затрудняется уборка под конвектором; расстояние от пола до низа настенных конвекторов следует принимать равным 70...150 мм (рис. 5.2.д);
- слишком высокой установки, т.к. при зазоре между полом и низом конвектора, большем 150 мм, уменьшается температура у пола, увеличивается градиент температур воздуха по высоте помещения (особенно в нижней его части), что приводит к снижению уровня комфортности в отапливаемом помещении;
- размещения термостата над подводными теплопроводами на расстоянии 200 мм и менее – это приводит к искажению регулировочных характеристик и снижению теплового потока конвектора.

5.9. Во избежание снижения теплопередачи напольных конвекторов расстояние от тыльной поверхности кожуха до ограждения должно быть не менее 40 мм; низ стоек конвекторов не должен находиться ниже уровня пола.

5.10. Не допускается размещение декоративных экранов или занавесок непосредственно перед конвекторами, т. к. это приводит к снижению теплоотдачи конвектора и искажает работу термостата.

При использовании конвекторов модификаций Т1, Т1б и Т2 не рекомендуется также размещать автономные термостаты на расстоянии менее 150 мм от проёма балконной двери и менее 200 мм от низа подоконника. В этих случаях следует использовать термостаты с выносными датчиками.

5.11. Конвекторы «НовоТерм» и «НовоТерм-Лайт» до монтажа должны храниться в упакованном виде в закрытом помещении и быть защищены от воздействия влаги и химических веществ, вызывающих коррозию.

5.12. По вопросам установки и монтажа дополнительных комплектующих деталей следует обращаться в ОАО «Фирма «Изотерм».

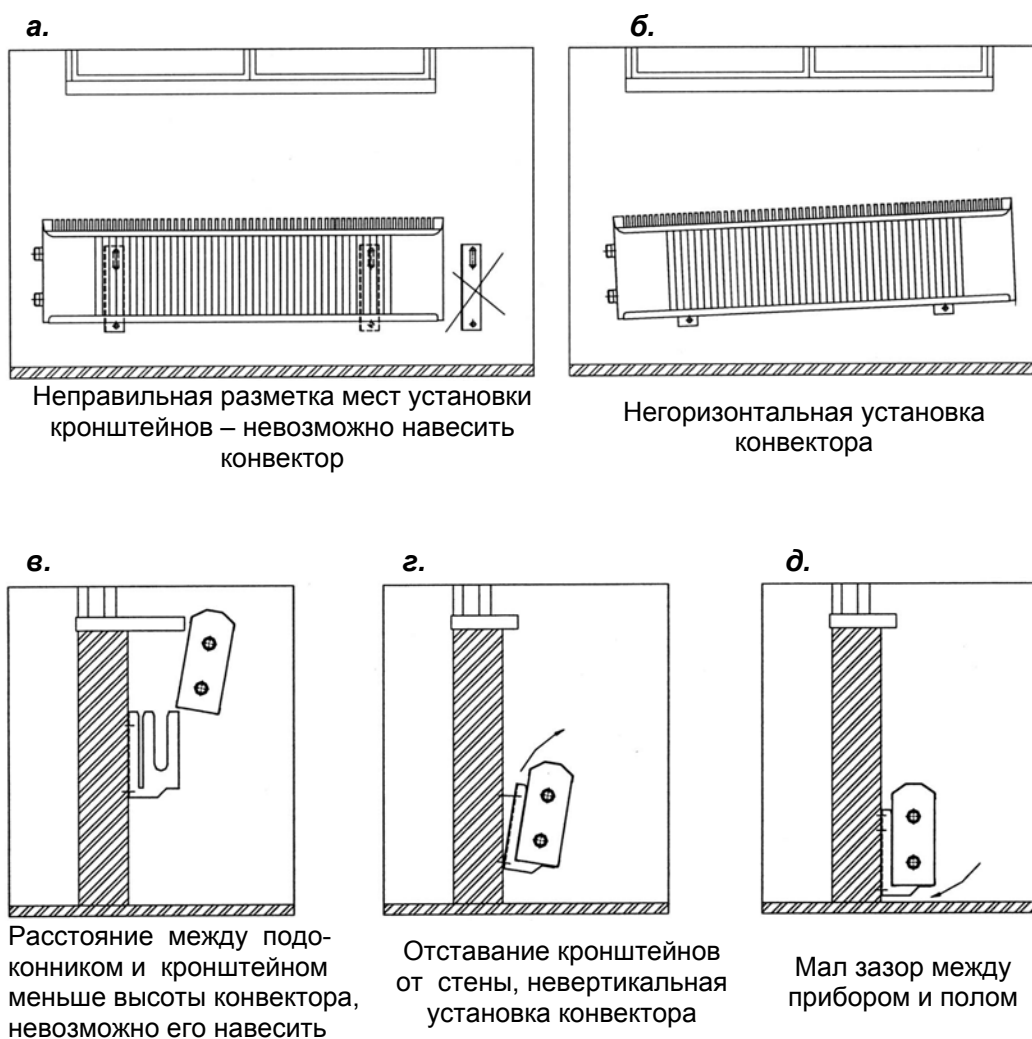


Рис. 5.2. Случаи неправильной установки конвекторов

6. Основные требования к эксплуатации конвекторов «НовоТерм» и «НовоТерм-Лайт»

6.1. При первичном заполнении системы отопления водой с автоматизированных конвекторов должны быть сняты термостатические головки (элементы), чтобы обеспечить максимальное открытие клапана термостата и тем самым удаление воздуха из конвектора.

6.2. При запуске системы отопления при плохом прогреве конвектора из-за его завоздушивания следует удалить воздух из конвектора. Для этого свободный конец пластиковой трубки опустить в заранее подготовленную ёмкость для слива воды. Специальным ключом отвернуть воздушоспускной клапан на 1-2 оборота. После того, как из трубки вода пойдёт сплошной струёй без пузырьков воздуха, воздушоспускной клапан закрыть.

Операция удаления воздуха из конвектора должна выполняться слесарем-сантехником.

6.3. После запуска системы отопления в эксплуатацию термостатическая головка должна быть снова установлена на корпусе термостата.

6.4. Во избежание снижения теплового потока конвекторов в процессе эксплуатации необходимо производить их очистку в начале отопительного периода и 1-2 раза в течение отопительного периода. Очистка должна производиться продувкой воздухом посредством пылесоса или увлажнённой салфеткой.

6.5. При очистке конвекторов не допускается применение абразивных материалов и агрессивных моющих средств. Исключается навешивание на конвекторы пористых увлажнителей воздуха, например, из обожжённой глины.

6.6. При использовании в качестве теплоносителя горячей воды её параметры должны, как указывалось, удовлетворять требованиям «Правил технической эксплуатации электрических станций и сетей Российской Федерации» [5].

Содержание растворённого кислорода в воде систем отопления не должно превышать 20 мкг/дм^3 [5], [15], а значение pH = 8-9,5 (оптимально 8,3-9). Содержание в воде железа (до $0,5 \text{ мг/дм}^3$) и других примесей – согласно [5], общая жёсткость – до 7 мг-экв/дм^3 .

6.7. При использовании шаровых кранов в качестве запорной арматуры не допускается их резкое открытие или закрытие во избежание гидравлических ударов.

6.8. Избыточное рабочее давление теплоносителя, равное сумме максимально возможного напора насоса и гидростатического давления, не должно превышать 1 МПа в любом конвекторе с термостатом и $1,6 \text{ МПа}$ при отсутствии термостатов. Минимальное пробное давление при опрессовке системы отопления должно быть в 1,25 раза больше рабочего (п. 4.12.31 [5]).

Заметим, что СНиП 3.05.01-85 [13] допускает полуторное превышение рабочего избыточного давления при испытании водяных систем отопления. В то же время практика и анализ условий эксплуатации отопительных приборов в отечественных системах отопления, проведённый ООО «Витатерм», показывают, что это превышение целесообразно держать в пределах 25%. Следует также иметь в виду, что давление теплоносителя при опрессовке и работе системы отопления не должно превышать максимально допустимого для самого «слабого» элемента системы в любой её точке.

6.9. Не рекомендуется опорожнять систему отопления более, чем на 15 дней в году.

6.10. Изменение температуры воздуха в отапливаемом помещении осуществляется с помощью термостатической головки или ручного маховика на корпусе регулирующего вентиля.

6.11. При минусовых температурах наружного воздуха не допускается открывать створки окон (особенно в их нижней части) для интенсивного проветривания при закрытых ручных кранах или термостатах у отопительных приборов во избежание замерзания воды в этих приборах. Жильцы и посетители общественных зданий (особенно гостиниц) должны быть извещены об этом требовании.

6.12. Конвекторы «НовоТерм» и «НовоТерм-Лайт» могут применяться в системах отопления, заполненных антифризом. В этом случае при герметизации резьбовых соединений теплопроводов, фитингов и других элементов систем отопления можно использовать гермесил или анаэробные герметики, например, типа Loctite 542 и/или Loctite 55. Рекомендуется для этой цели использовать также эпоксидные эмали или эмали на основе растворов винилхлоридов, акриловых смол и акриловых сополимеров. Обращаем внимание, что при использовании в качестве герметика уплотнительной нити Loctite 55 допускается юстировка без потери герметичности после поворота фитинга.

Антифриз должен строго соответствовать требованиям соответствующих технических условий. Заполнение системы антифризом допускается не ранее, чем через 2-3 дня после её монтажа.

Из используемых в России марок антифриза заслуживают внимания незамерзающие теплоносители «DIXIS-30» с наиболее оптимальным для отечественных условий эксплуатации соотношением гликоля и воды. Использование антифриза «DIXIS-65» при разбавлении его водой в «домашних» условиях может ухудшить качество смеси. Заслуживает внимания также антифриз «DIXIS TOP» на пропиленгликолевой основе.

7. Список использованной литературы

1. Рекомендации по применению конвекторов с кожухом типа «Универсал» и чугунных радиаторов/ В.И.Сасин, Б.В.Швецов, Т.Н.Прокопенко, Л.А.Богацкая, Г.А.Бершидский.- М.: НИИСантехники, 1990.
2. Рекомендации по применению конвекторов без кожуха «Аккорд» и «Север» / В.И. Сасин, Т.Н.Прокопенко, Б.В.Швецов, Л.А.Богацкая.- М.: НИИСантехники, 1990.
3. Стандарт АВОК 4.2.2-2006. Радиаторы и конвекторы отопительные. Общие технические условия. – М.: АВОК – ПРЕСС, 2006.
4. Методика определения номинального теплового потока отопительных приборов при теплоносителе воде/ Г.А.Бершидский, В.И.Сасин, В.А.Сотченко.- М.: НИИСантехники, 1984.
5. Правила технической эксплуатации электрических станций и сетей Российской Федерации. – М.: Изд-во НЦ ЭНАС, 2004.
6. СНиП 41-01-2003. Отопление, вентиляция и кондиционирование. М., 2004.
7. МГСН 2.01-99. Энергосбережение в зданиях. Нормативы по теплозащите и тепловодозэлектроснабжению. М., 1999.
8. Справочник проектировщика. Внутренние санитарно-технические устройства. Ч.1. Отопление / Под редакцией И.Г.Старовойрова.- М.: Стройиздат, 1990.
9. Сканава А.Н., Махов Л.М. Отопление: Учеб. для вузов. – М.: Издательство АСВ, 2002.
10. Методика определения гидравлических потерь давления в отопительных приборах при теплоносителе воде / В.И Сасин, В.Д. Кушнир.- М.: НИИСантехники, 1996.
11. Сасин В.И. Термостаты в российских системах отопления // АВОК, 2004, № 5, с. 64-68.
12. Технические рекомендации по проектированию и монтажу внутренних систем водоснабжения, отопления и хладоснабжения из комбинированных полипропиленовых труб/ А.В. Сладков, Г.С. Власов.- М., ГУП «НИИМОССТРОЙ», ТР 125-02, 2002.
13. СНиП 3.05.01–85. Внутренние санитарно-технические системы. М., 1986.
14. Исаев В.Н., Сасин В.И. Устройство и монтаж санитарно-технических систем зданий. М.: «Высшая школа», 1989.
15. Инженерное оборудование зданий и сооружений: Энциклопедия/ Гл.ред. С.В.Яковлев.- М.: Стройиздат, 1994.

Приложение 1

Таблица П 1.1. Динамические характеристики стальных водогазопроводных труб по ГОСТ 3262-75* насосных систем водяного отопления при скорости воды в них 1 м/с

Диаметр труб, мм			Расход воды при скорости 1 м/с, М/ч		Удельное динамическое давление		Приведённый коэффициент гидравлического трения $\lambda d_{вн}, 1/м$	Удельная характеристика сопротивления 1 м трубы	
Условного прохода d_y	Наружный d	Внутренний $d_{вн}$							
			$\frac{кг/ч}{м/с}$	$\frac{кг/с}{м/с}$	$\frac{А \cdot 10^4, Па}{(кг/ч)^2}$	$\frac{А \cdot 10^{-4}, Па}{(кг/с)^2}$		$\frac{S \cdot 10^4, Па}{(кг/ч)^2}$	$\frac{S \cdot 10^{-4}, Па}{(кг/с)^2}$
10	17	12,6	425	0,118	26,50	3,43	3,6	95,4	12,35
15	21,3	15,7	690	0,192	10,60	1,37	2,7	28,62	3,7
20	26,8	21,2	1250	0,348	3,19	0,412	1,8	5,74	0,742
25	33,5	27,1	2000	0,555	1,23	0,159	1,4	1,72	0,223
32	42,5	35,9	3500	0,97	0,39	0,0508	1	0,39	0,051
40	48	41	4650	1,29	0,23	0,0298	0,8	0,18	0,024
50	60	53	7800	2,16	0,082	0,01063	0,55	0,045	0,006

Примечания:

1) $1 Па = 0,102 кгс/м^2$; $1 Па/(кг/с)^2 = 0,788 \cdot 10^{-8} (кгс/м^2)/(кг/ч)^2$; $1 кгс/м^2 = 9,80665 Па$; $1 (кгс/м^2)/(кг/ч)^2 = 1,271 \cdot 10^8 Па/(кг/с)^2$.

2) При других скоростях воды, соответствующих обычно ламинарной и переходной зонам, значения приведённого коэффициента гидравлического сопротивления и удельных характеристик следует корректировать согласно известным зависимостям (см., например, А.Д.Альтшуль и др. Гидравлика и аэродинамика.- М., Стройиздат, 1987). Для упрощения этих расчётов фактические гидравлические характеристики труб S , ζ и коэффициентов местного сопротивления отводов, скоб и уток из этих труб ζ при скоростях теплоносителя, соответствующих указанным зонам, в системах отопления с параметрами 95/70 и 105/70°C можно с допустимой для практических расчётов погрешностью (до 5%), определять, вводя поправочный коэффициент на неквадратичность φ_4 , по формулам

$$S = S_T \cdot \varphi_4, \quad (\text{П 1.1})$$

$$\zeta' = \zeta'_4 \cdot \varphi_4, \quad (\text{П 1.2})$$

$$\zeta = \zeta_4 \cdot \varphi_4, \quad (\text{П 1.3})$$

где S_T , ζ'_4 и ζ_4 - характеристики, принятые в качестве табличных при скоростях воды в трубах 1 м/с (см., в частности, табл. П 1.1 настоящего приложения).

Значения φ_4 определяются по таблице П 1.2 в зависимости от диаметра условного прохода стальной трубы d_y , мм, и расхода горячей воды M со средней температурой от 80 до 90°C.

3) При средних температурах теплоносителя от 45 до 55°C значения φ_4 определяются по приближённой формуле

$$\varphi_{4(50)} = 1,5 \varphi_4 - 0,5, \quad (\text{П1.4})$$

где $\varphi_{4(50)}$ - поправочный коэффициент при средней температуре теплоносителя 50°C;

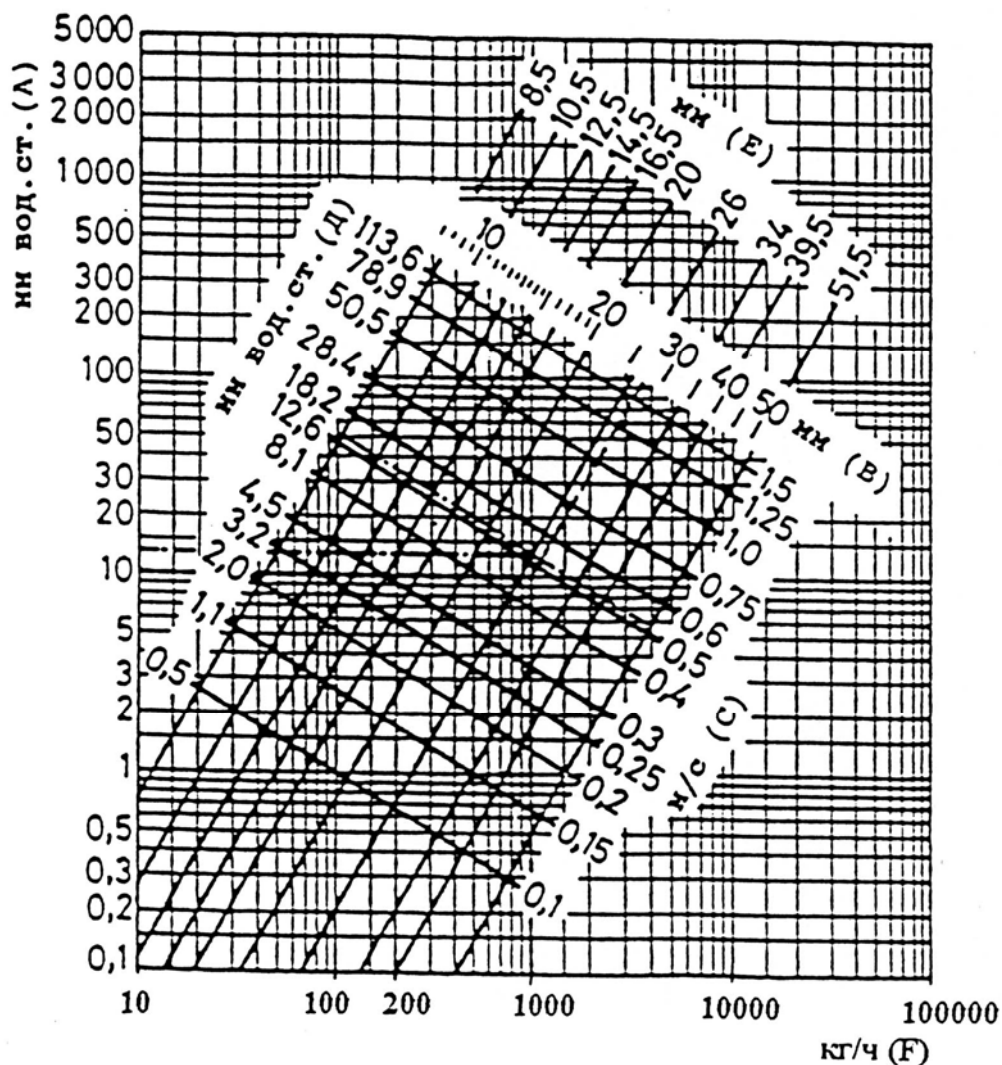
φ_4 - поправочный коэффициент при средней температуре теплоносителя 85°C, принимаемый по табл. П 1.2.

Таблица П 1.2. Значения поправочного коэффициента φ_4

φ_4	М	Расход горячей воды М в кг/с (верхняя строка) и в кг/ч (нижняя строка) при диаметре условного прохода труб d_y , мм						
		10	15	20	25	32	40	50
1,02	кг/с	0,1724	0,2676	0,4879	0,7973	1,3991	1,8249	3,0495
	кг/ч	620,6	963,4	1754,4	2870,3	5036,8	6569,6	10978,2
1,04	кг/с	0,0836	0,1299	0,2368	0,3869	0,6790	0,8856	1,4799
	кг/ч	301,0	467,0	852,5	1392,8	2444,4	3188,2	5327,6
1,06	кг/с	0,0541	0,0840	0,1532	0,2504	0,4394	0,5731	0,9577
	кг/ч	194,8	302,4	551,5	901,4	1581,8	2063,2	3447,7
1,08	кг/с	0,0394	0,0612	0,1116	0,1823	0,3199	0,4173	0,6973
	кг/ч	141,8	220,3	401,8	656,3	1151,6	1502,3	2510,3
1,1	кг/с	0,0306	0,0475	0,0867	0,1416	0,2485	0,3241	0,5416
	кг/ч	110,2	171,0	312,1	509,8	894,6	1166,8	1949,8
1,12	кг/с	0,0248	0,0385	0,0701	0,1146	0,2011	0,2623	0,4383
	кг/ч	89,3	138,6	252,4	412,6	724,0	994,3	1577,9
1,14	кг/с	0,0206	0,0320	0,0584	0,0954	0,1674	0,2183	0,3649
	кг/ч	74,2	115,2	210,2	343,4	602,6	785,9	1313,6
1,16	кг/с	0,0175	0,0272	0,0496	0,0810	0,1423	0,1856	0,3101
	кг/ч	63,0	97,9	178,6	292,0	512,3	668,2	1116,4
1,18	кг/с	0,0151	0,0235	0,0428	0,0700	0,1229	0,1602	0,2678
	кг/ч	54,4	84,6	154,1	252,0	442,4	576,7	964,1
1,2	кг/с	0,0132	0,0205	0,0375	0,0612	0,1074	0,1401	0,2341
	кг/ч	47,5	73,8	135,0	220,3	386,6	504,4	842,8
1,22	кг/с	0,0117	0,0182	0,0331	0,0541	0,0949	0,1238	0,2068
	кг/ч	42,1	65,5	119,2	194,8	341,6	445,7	744,5
1,24	кг/с	0,0104	0,0162	0,0295	0,0482	0,0845	0,1103	0,1843
	кг/ч	37,4	58,3	106,2	173,5	304,2	397,1	663,5
1,26	кг/с	0,0093	0,0145	0,02625	0,0432	0,0759	0,0989	0,1653
	кг/ч	33,5	52,2	95,4	155,5	273,2	356,0	595,1
1,28	кг/с	0,0084	0,0131	0,0239	0,0390	0,0685	0,0893	0,1492
	кг/ч	30,2	47,2	86,0	140,4	246,6	321,5	537,1
1,3	кг/с	0,0077	0,0119	0,0217	0,0354	0,0621	0,0810	0,1354
	кг/ч	27,7	42,8	78,1	127,4	241,6	291,6	487,4
1,32	кг/с	0,0070	0,0108	0,0198	0,0323	0,0566	0,0739	0,1235
	кг/ч	25,2	38,9	71,3	116,3	203,8	266,0	444,6
1,34	кг/с	0,0064	0,0099	0,0181	0,0295	0,0519	0,0676	0,1130
	кг/ч	23,0	35,6	65,2	106,2	186,8	243,4	406,8
1,36	кг/с	0,0059	0,0091	0,0166	0,0271	0,0476	0,0621	0,1038
	кг/ч	21,2	32,8	59,8	97,6	171,4	223,6	373,4
1,38	кг/с	0,0054	0,0084	0,0153	0,0250	0,0439	0,0573	0,0957
	кг/ч	19,4	30,2	55,1	90,0	158,0	260,3	344,5
1,4	кг/с	0,0050	0,0078	0,0142	0,0231	0,0406	0,0529	0,0885
	кг/ч	18,0	28,1	51,1	83,1	146,2	290,4	318,6

Приложение 2

**Номограмма для определения потери давления
в медных трубах в зависимости от расхода воды
при её температуре 40°C**



A – потери давления на трение в медных трубах 1 м при температуре теплоносителя 40°C, мм вод. ст.;

B – внутренние диаметры медных труб, мм;

C – скорость воды в трубах, м/с;

D – потеря давления на местные сопротивления при коэффициенте сопротивления $\zeta=1$ и соответствующем внутреннем диаметре подводящей медной трубы, мм вод. ст.;

E – внутренние диаметры медных труб, характерные для западноевропейского рынка, мм;

F – расход воды через трубу, кг/ч.

При средней температуре воды 80°C на значения потери давления, найденные по настоящей номограмме, вводить поправочный множитель 0,88; при средней температуре 10°C – поправочный множитель 1,25.

Приложение 3

Тепловой поток 1 м открыто проложенных вертикальных гладких металлических труб, окрашенных масляной краской, $q_{тр}$, Вт/м

d_y , мм	Θ , °C	Тепловой поток 1 м трубы, Вт/м, при Θ , °C, через 1°C									
		0	1	2	3	4	5	6	7	8	9
15	30	19,2	19,9	20,7	21,6	22,3	23,1	23,9	24,8	25,6	26,5
20		24,1	25,0	26,0	27,0	28,0	29,1	30,1	31,2	32,2	33,4
25		30,0	31,2	32,5	33,7	35,0	36,3	37,5	38,9	40,2	41,6
15	40	27,4	28,7	29,5	30,4	31,3	32,1	33,0	33,9	34,8	35,7
20		34,5	35,9	36,9	38,2	39,1	40,2	41,3	42,4	43,6	44,7
25		42,9	44,9	46,3	47,5	48,9	50,3	51,7	53,0	54,5	55,8
15	50	36,6	37,5	38,5	39,4	39,8	41,3	42,2	43,2	44,1	45,1
20		45,8	46,9	48,1	49,3	50,4	51,7	52,8	54,0	55,3	56,5
25		57,3	58,7	60,2	61,5	63,1	64,6	66,0	67,5	69,1	70,5
15	60	46,0	47,2	48,1	49,1	50,1	51,1	52,2	53,2	54,2	55,3
20		57,7	58,9	60,2	61,4	62,7	63,9	65,2	66,5	67,5	69,1
25		72,1	73,7	75,2	76,7	78,4	79,9	81,5	83,1	84,8	86,4
15	70	57,4	58,4	59,5	60,5	61,7	62,8	63,8	65,0	66,1	67,3
20		71,6	73,0	74,3	75,7	77,2	78,5	79,8	81,3	82,7	84,1
25		89,6	91,3	92,3	94,7	96,0	98,2	99,8	101,6	103,3	105,1
15	80	68,4	69,5	70,7	71,9	73,0	74,1	75,4	76,6	78,3	78,9
20		85,6	86,6	88,4	89,8	91,3	92,8	94,2	95,8	97,3	98,7
25		106,9	108,8	110,5	112,3	114,2	115,9	117,7	119,6	121,3	123,4
15	90	80,2	81,3	82,7	83,9	85,1	86,2	87,5	88,8	90,2	91,4
20		100,3	101,7	103,3	104,9	106,3	107,9	109,5	110,9	112,6	114,3
25		125,3	127,2	129,1	131,1	132,9	134,9	136,9	138,9	140,8	142,8
15	100	92,3	93,5	94,9	96,0	97,0	98,2	99,3	100,3	101,3	102,4
20		116,0	117,4	119,0	120,6	122,4	124,2	125,3	127,6	129,1	130,9
25		144,2	145,1	147,2	149,4	151,5	153,6	155,8	157,9	160,0	162,2

Примечания.

1. В двухтрубных системах отопления тепловой поток 1 м открыто проложенных вертикальных стояков, окрашенных масляной краской, при расстоянии между их осями S , равном или меньшем двух наружных диаметров d_n , следует уменьшать в среднем на 5% по сравнению со значениями, приведёнными в настоящем приложении.

2. Тепловой поток открыто проложенных однорядных горизонтальных труб (подводок и магистралей), расположенных в нижней части помещения, а также многорядных горизонтальных труб, оси которых не находятся в одной вертикальной плоскости, а смещены хотя бы на один диаметр, а также при отношении расстояния между осями труб S и их наружного диаметра d_n большем или равном 2,

принимается в среднем в 1,28 раза больше, чем вертикальных. Тепловой поток многорядных по высоте подводок и магистралей, оси которых расположены в одной вертикальной плоскости, при $S/d_n \leq 2$ рекомендуется увеличивать в среднем в 1,2.

3. Полезный тепловой поток открыто проложенных труб учитывается в пределах 50-100% от значений, приведённых в данном приложении (в зависимости от места прокладки труб).

4. При определении теплового потока изолированных труб табличные значения теплового потока открыто проложенных труб уменьшаются (умножаются на поправочный коэффициент - обычно в пределах 0,6-0,75).

5. При экранировании открытого стояка металлическим экраном общий тепловой поток вертикальных труб снижается в среднем на 25%.

6. При скрытой прокладке труб в глухой борозде общий тепловой поток снижается на 50%.

7. При скрытой прокладке труб в вентилируемой борозде общий тепловой поток уменьшается на 10%.

8. Общий тепловой поток одиночных труб, замоноличенных во внутренних перегородках из тяжёлого бетона ($\lambda_{бет} \geq 1,8 \text{ Вт/(м}\cdot\text{°C)}$, $\rho_{бет} \geq 2000 \text{ кг/м}^3$), увеличивается в среднем в 2,5 раза (при оклейке стен обоями в 2,3 раза) по сравнению со случаем открытой установки. При этом полезный тепловой поток составляет в среднем 95% от общего (в каждое из смежных помещений поступает половина полезного теплового потока).

9. Общий тепловой поток от одиночных труб в наружных ограждениях из тяжёлого бетона ($\lambda_{бет} \geq 1,8 \text{ Вт/(м}\cdot\text{°C)}$, $\rho_{бет} \geq 2000 \text{ кг/м}^3$) увеличивается в среднем в 2 раза (при оклейке стен обоями в 1,8 раза), причём полезный тепловой поток при наличии теплоизоляции между трубой и наружной поверхностью стены составляет в среднем 90% от общего.